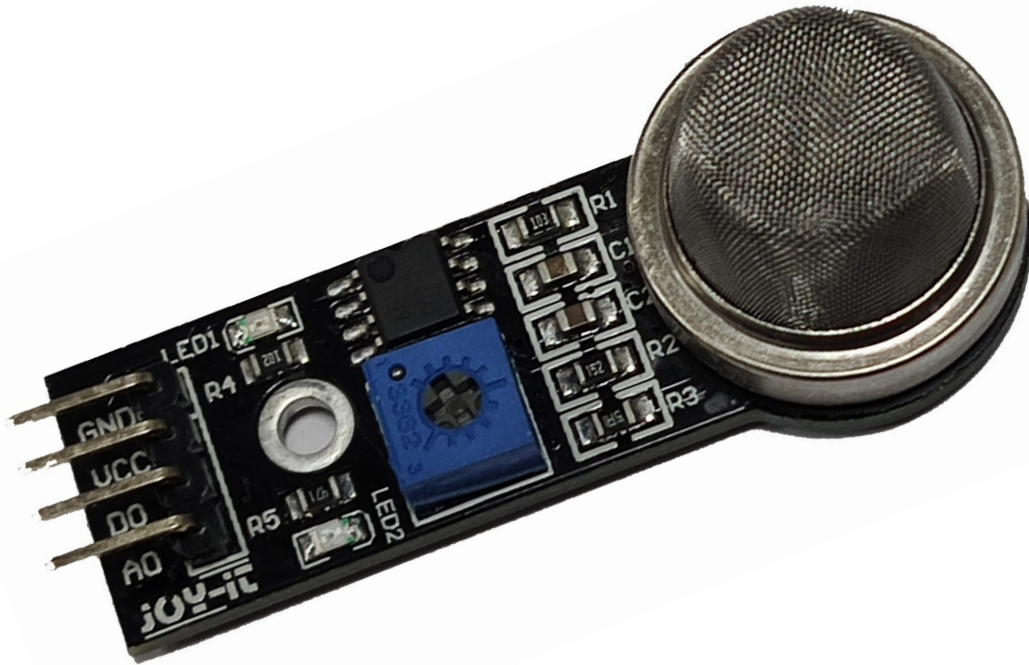


# ANALOGER SENSOR FÜR NATÜRLICHE GASE

SEN-MQ5



## 1. ALLGEMEINE INFORMATIONEN

Sehr geehrter Kunde,  
vielen Dank, dass Sie sich für unser Produkt entschieden haben. Im Folgenden zeigen wir Ihnen, was bei der Inbetriebnahme und der Verwendung zu beachten ist.

Sollten Sie während der Verwendung unerwartet auf Probleme stoßen, so können Sie uns selbstverständlich gerne kontaktieren.



Bitte beachten Sie, dass der Sensor eine Aufwärmphase benötigt um genaue Messwerte liefern zu können.

## 2. INBETRIEBNAHME MIT DEM RASPBERRY PI

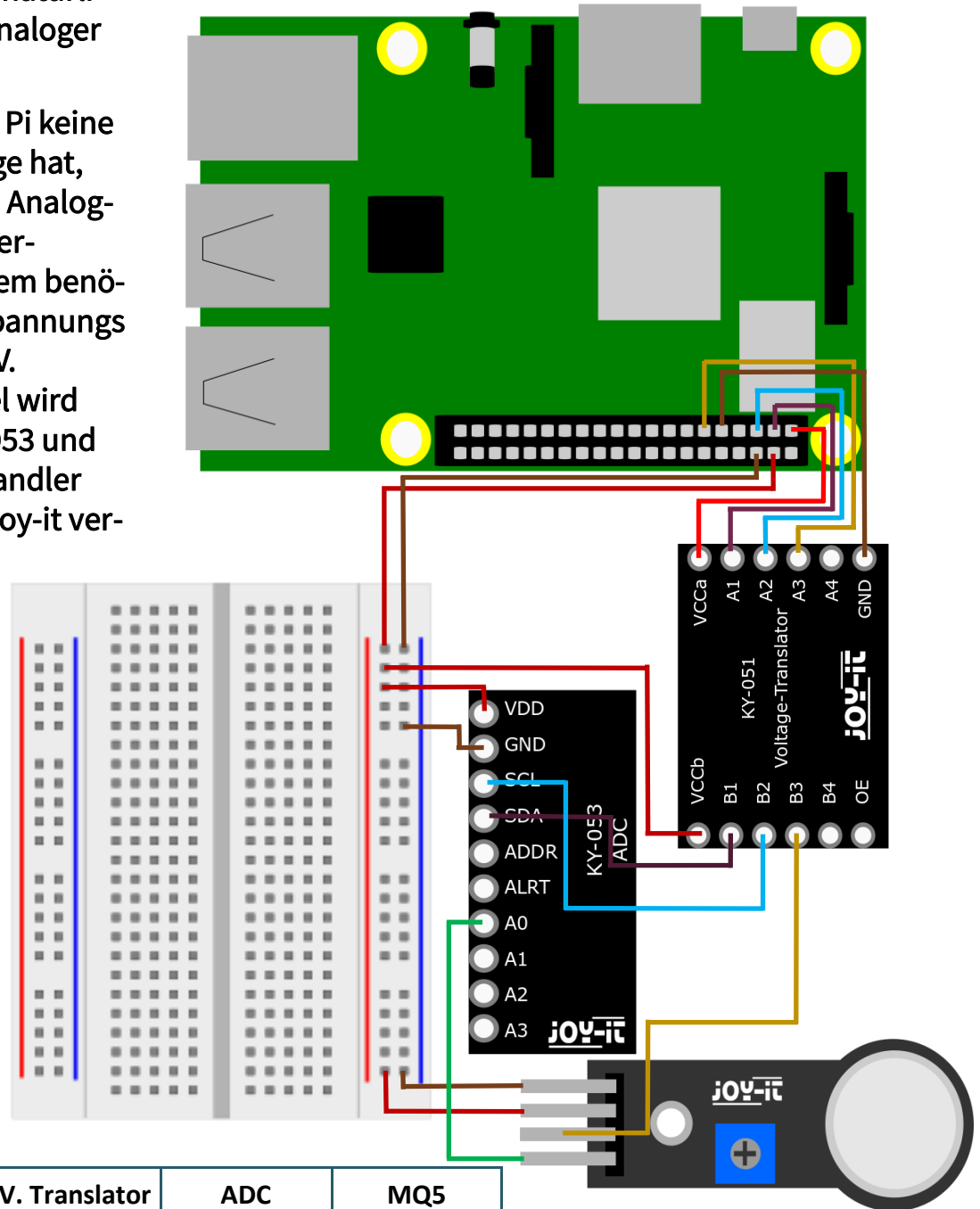
Anschluss:



Dieser Sensor für natürliche Gase ist ein analoger Sensor.

Da der Raspberry Pi keine analogen Eingänge hat, müssen Sie einen Analog-Digital-Wandler verwenden. Außerdem benötigen Sie einen Spannungswandler 3V bis 5V.

In diesem Beispiel wird der ADC COM-KY053 und der Spannungswandler Com-KY051 von Joy-it verwendet.



Raspberry Pi	V. Translator	ADC	MQ5
GND (Pin 6, 14, 9...)	GND	GND	GND (Pin 1)
5V (Pin 2, 4)	VCCb	VDD	VCC (Pin2)
3V (Pin 1, 17)	VCCa	-	-
BCM17 (Pin 11)	A3	-	-
-	B3	-	DO (Pin 3)
-		A0	Signal (Pin 4)
SCL (Pin 5)	A2	-	-
SDA (Pin 3)	A1	-	-
-	B2	SCL	-
-	B1	SDA	-

## 2. INBETRIEBNAHME MIT DEM RASPBERRY PI

### Installation:

Um den ADC verwenden zu können müssen Sie zunächst I2C aktivieren.  
Geben Sie dazu folgenden Befehl ein:

```
sudo raspi-config
```

Navigieren Sie nun zu dem Punkt **Interfacing Options** -> **I2C** und aktivieren Sie die I2C-Schnittstelle.

Außerdem müssen Sie die Python-Bibliothek des ADCs installieren.  
Geben Sie dazu folgende Befehle ein:

```
sudo apt-get update
sudo apt-get install python3-pip
sudo pip3 install adafruit-circuitpython-ads1x15
```

### Codebeispiel:

Je höher die analoge Eingangsspannung, desto höher ist der gemessene Gaswert.  
Der Wertebereich reicht von 0 bis 5.

Der D0 Pin des Sensors wird bei Erreichen des Grenzwertes automatisch auf LOW gesetzt.  
Mit dem blauen Potentiometer auf der Platine, können Sie den Grenzwert einstellen.

In dem nun folgenden Codebeispiel wird der analoge Wert des Sensors alle 5 Sekunden ausgelesen und in der Konsole ausgegeben.

```
from time import sleep
import board
import busio
import adafruit_ads1x15.ads1115 as ADS
from adafruit_ads1x15.analog_in import AnalogIn
import RPi.GPIO as GPIO
GPIO.setmode(GPIO.BCM)

GPIO.setup(17, GPIO.IN)
# Create the I2C bus
i2c = busio.I2C(board.SCL, board.SDA)

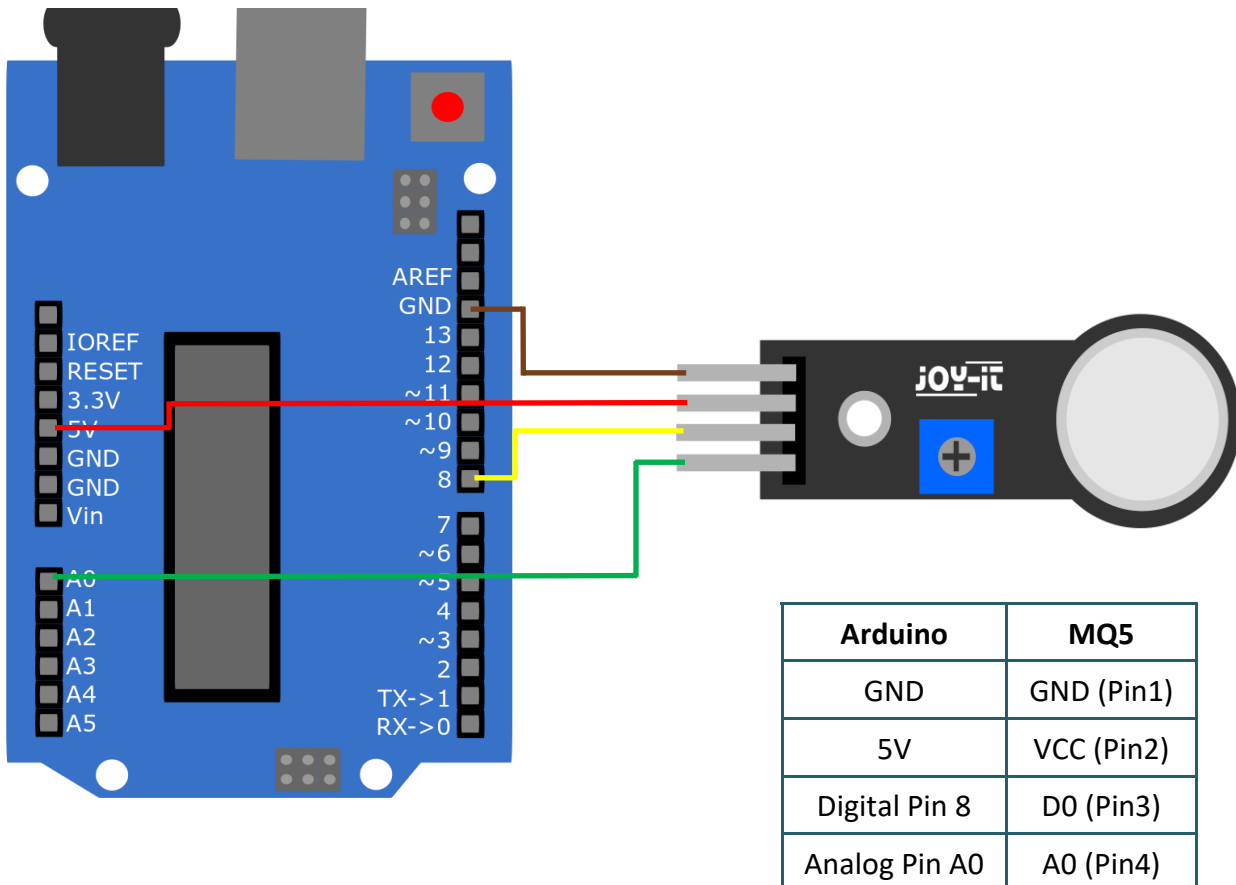
# Create the ADC object using the I2C bus
ads = ADS.ADS1115(i2c)
ads.gain = 2/3
# Create single-ended input on channels
chan0 = AnalogIn(ads, ADS.P0)
chan1 = AnalogIn(ads, ADS.P1)
chan2 = AnalogIn(ads, ADS.P2)
chan3 = AnalogIn(ads, ADS.P3)

try:
    while True:
        if GPIO.input(17) == GPIO.LOW:
            print("Warnung: Grenzwert ueberschritten!!!")

            print("{:>5.3f}".format(chan0.voltage))
            sleep(2.5)
except KeyboardInterrupt:
    GPIO.cleanup()
```

### 3. INBETRIEBNAHME MIT DEM ARDUINO

Anschluss:



Codebeispiel:

Je höher das analoge Eingangssignal, desto höher ist der gemessene Gaswert. Der Wertebereich reicht von 0 bis 1023.

Der D0 Pin des Sensors wird bei Erreichen des Grenzwertes automatisch auf LOW gesetzt. Mit dem blauen Potentiometer auf der Platine, können Sie den Grenzwert einstellen.

In dem nun folgendem Codebeispiel wird der analoge Wert des Sensors alle 5 Sekunden ausgelesen und im seriellen Monitor ausgegeben.

Gehen Sie vor dem Hochladen sicher, dass Sie das richtige Board und den richtigen Port in Ihrer Arduino IDE eingestellt haben.

```
void setup() {
  Serial.begin(9600);
  pinMode(A0, INPUT);
  pinMode(8, INPUT);
}
void loop() {
  if (digitalRead(8)==LOW){
    Serial.println("Warnung: Grenzwert überschritten!!!");
  }
  Serial.println(analogRead(A0));
  delay(5000);
}
```

## 4. SONSTIGE INFORMATIONEN

Unsere Informations- und Rücknahmepflichten nach dem Elektroggesetz (ElektroG)

**Symbol auf Elektro- und Elektronikgeräten:**



Diese durchgestrichene Mülltonne bedeutet, dass Elektro- und Elektronikgeräte **nicht** in den Hausmüll gehören. Sie müssen die Altgeräte an einer Erfassungsstelle abgeben. Vor der Abgabe haben Sie Altbatterien und Altkumulatoren, die nicht vom Altgerät umschlossen sind, von diesem zu trennen.

### **Rückgabemöglichkeiten:**

Als Endnutzer können Sie beim Kauf eines neuen Gerätes, Ihr Altgerät (das im Wesentlichen die gleiche Funktion wie das bei uns erworbene neue erfüllt) kostenlos zur Entsorgung abgeben. Kleingeräte bei denen keine äußere Abmessungen größer als 25 cm sind können unabhängig vom Kauf eines Neugerätes in Haushaltsüblichen Mengen abgeben werden.

### **Möglichkeit Rückgabe an unserem Firmenstandort während der Öffnungszeiten:**

Simac GmbH, Pascalstr. 8, D-47506 Neukirchen-Vluyn

### **Möglichkeit Rückgabe in Ihrer Nähe:**

Wir senden Ihnen eine Paketmarke zu mit der Sie das Gerät kostenlos an uns zurücksenden können. Hierzu wenden Sie sich bitte per E-Mail an [Service@joy-it.net](mailto:Service@joy-it.net) oder per Telefon an uns.

### **Informationen zur Verpackung:**

Verpacken Sie Ihr Altgerät bitte transportsicher, sollten Sie kein geeignetes Verpackungsmaterial haben oder kein eigenes nutzen möchten kontaktieren Sie uns, wir lassen Ihnen dann eine geeignete Verpackung zukommen.

## 5. SUPPORT

Wir sind auch nach dem Kauf für Sie da. Sollten noch Fragen offen bleiben oder Probleme auftauchen stehen wir Ihnen auch per E-Mail, Telefon und Ticket-Supportsystem zur Seite.

E-Mail: [service@joy-it.net](mailto:service@joy-it.net)

Ticket-System: <http://support.joy-it.net>

Telefon: +49 (0)2845 98469 – 66 (10 - 17 Uhr)

Für weitere Informationen besuchen Sie unsere Website:

[www.joy-it.net](http://www.joy-it.net)