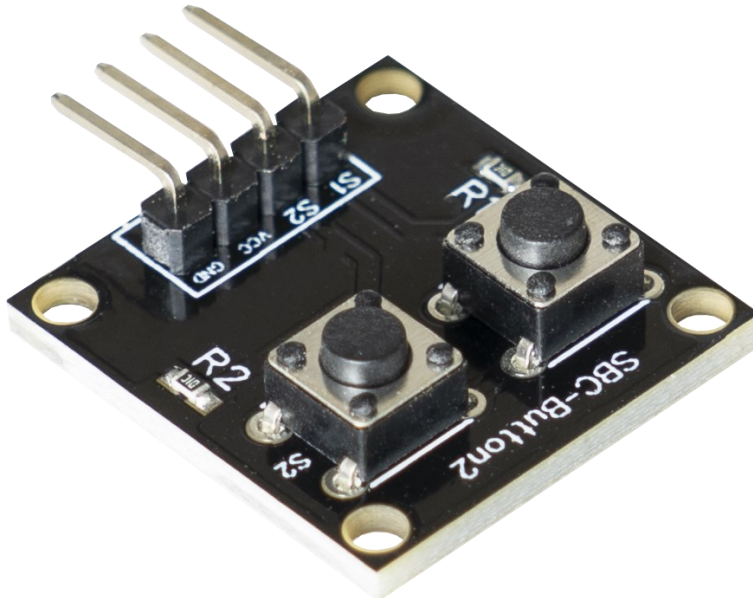


# 2 BUTTON MODUL

SBC-Button2



## 1. ALLGEMEINE INFORMATIONEN

Sehr geehrter Kunde,  
vielen Dank, dass Sie sich für unser Produkt entschieden haben. Im Folgenden zeigen wir Ihnen, was bei der Inbetriebnahme und der Verwendung zu beachten ist.

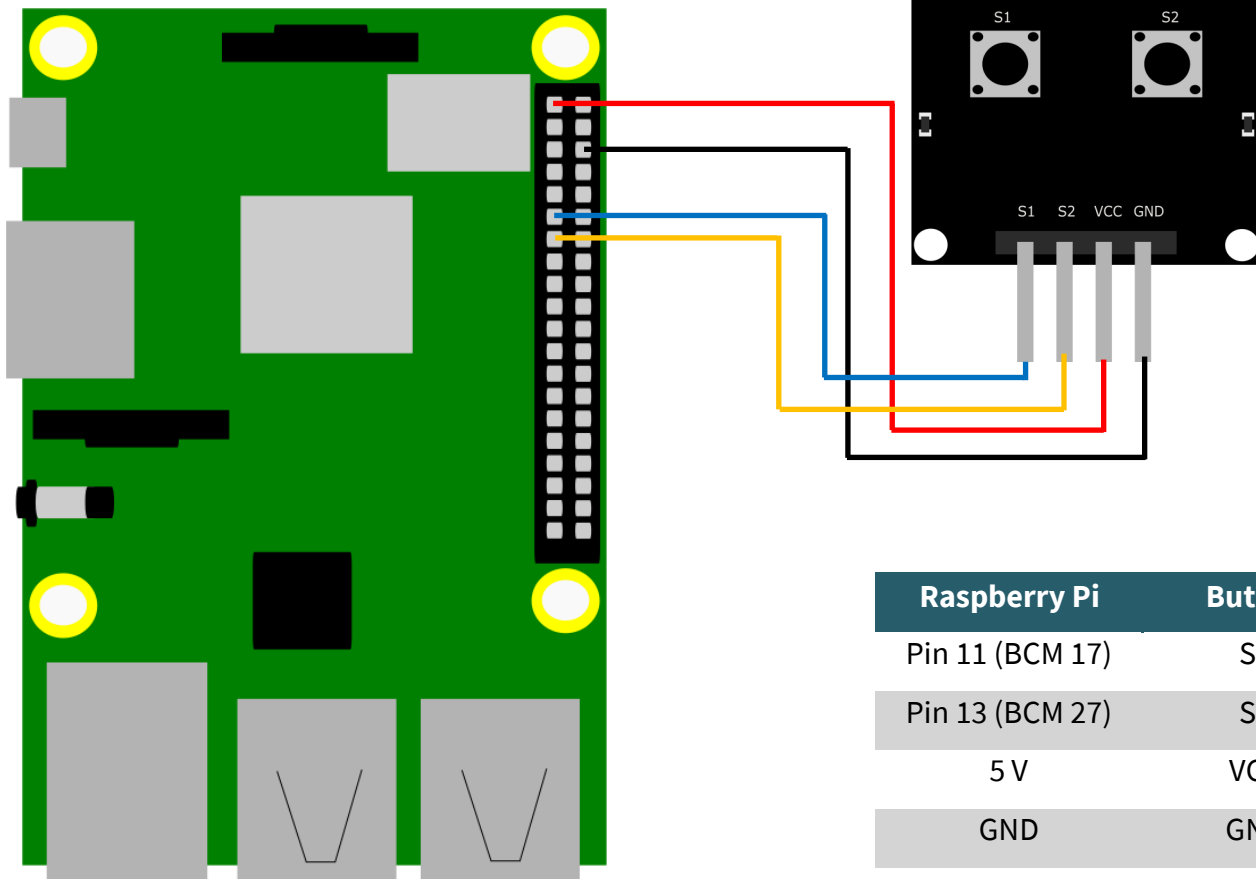
Sollten Sie während der Verwendung unerwartet auf Probleme stoßen, so können Sie uns selbstverständlich gerne kontaktieren.

Standardmäßig angeschlossen, wird das Modul High-aktiv betrieben. Das bedeutet, dass bei gedrücktem Button ein High-Signal am Signal-Pin anliegt. Durch die auf dem Board integrierten Widerstände wird das Signal wenn kein Button gedrückt wird, auf 0 V gezogen.

Man kann das Modul jedoch auch Low-aktiv betreiben. Dafür müssen Sie nur die Anschlüsse VCC und GND vertauschen. Dadurch liegt bei nicht gedrücktem Button ein High-Signal und bei gedrücktem Button ein Low-Signal an.

## 2. VERWENDUNG MIT DEM RASPBERRY PI

Anschluss:



Das nun folgende Beispielprogramm gibt den Status der beiden Knöpfe alle 2 Sekunden aus.

```
from time import sleep
import RPi.GPIO as GPIO

#Initialisiere die Button
GPIO.setwarnings(False)
GPIO.setmode(GPIO.BCM)

button1 = 17
button2 = 27

GPIO.setup(button1, GPIO.IN)
GPIO.setup(button2, GPIO.IN)

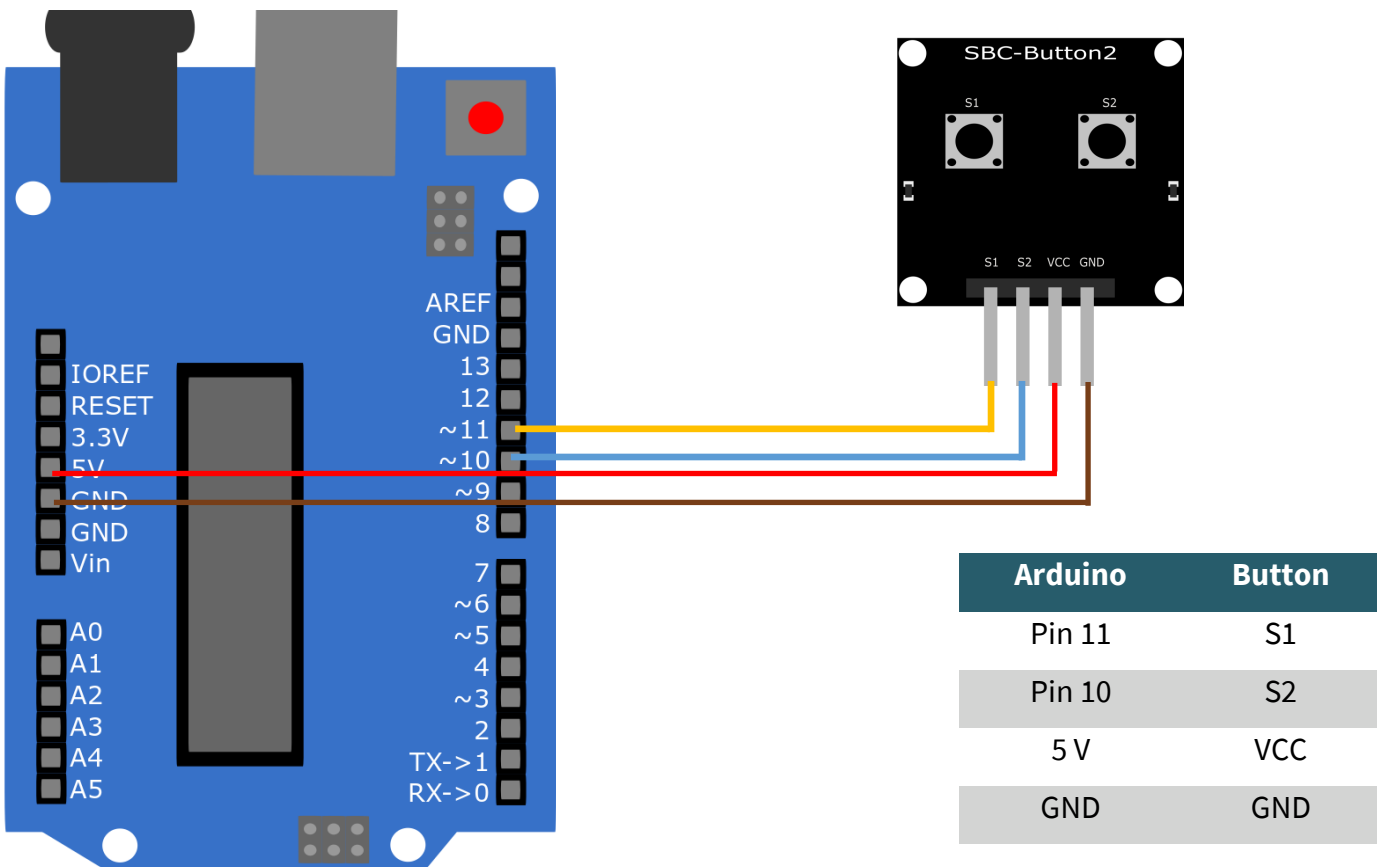
# Button Abfrage
while True:
    if GPIO.input(button1) == GPIO.HIGH:
        print ("Button 1 pressed!")
    else:
        print ("Button 1 not pressed!")

    if GPIO.input(button2) == GPIO.HIGH:
        print ("Button 2 pressed!")
    else:
        print ("Button 2 not pressed!")

    print ("-----")
    sleep(2)
```

### 3. VERWENDUNG MIT DEM ARDUINO

Anschluss:



Das nun folgende Beispielprogramm gibt den Status der beiden Knöpfe alle 2 Sekunden aus.

```
//Initialisierung
int Button1 = 10;
int Button2 = 11;

void setup(){
  Serial.begin(9600);
  pinMode(Button1,INPUT);
  pinMode(Button2,INPUT);
}
//Button-Abfrage
void loop(){
  if (digitalRead(Button1) == HIGH){
    Serial.println("Button 1 pressed");
  }
  else{
    Serial.println ("Button 1 not pressed");
  }
  if (digitalRead(Button2) == HIGH){
    Serial.println("Button 2 pressed");
  }
  else{
    Serial.println ("Button 2 not pressed");
  }
  Serial.println ("-----");
  delay(2000);
}
```

## 4. SONSTIGE INFORMATIONEN

Unsere Informations- und Rücknahmepflichten nach dem Elektroggesetz (ElektroG)



### Symbol auf Elektro- und Elektronikgeräten:

Diese durchgestrichene Mülltonne bedeutet, dass Elektro- und Elektronikgeräte **nicht** in den Hausmüll gehören. Sie müssen die Altgeräte an einer Erfassungsstelle abgeben. Vor der Abgabe haben Sie Altbatterien und Altakkumulatoren, die nicht vom Altgerät umschlossen sind, von diesem zu trennen.

### Rückgabemöglichkeiten:

Als Endnutzer können Sie beim Kauf eines neuen Gerätes, Ihr Altgerät (das im Wesentlichen die gleiche Funktion wie das bei uns erworbene neue erfüllt) kostenlos zur Entsorgung abgeben. Kleingeräte bei denen keine äußere Abmessungen größer als 25 cm sind können unabhängig vom Kauf eines Neugerätes in haushaltsüblichen Mengen abgeben werden.

### Möglichkeit Rückgabe an unserem Firmenstandort während der Öffnungszeiten:

SIMAC Electronics GmbH, Pascalstr. 8, D-47506 Neukirchen-Vluyn

### Möglichkeit Rückgabe in Ihrer Nähe:

Wir senden Ihnen eine Paketmarke zu mit der Sie das Gerät kostenlos an uns zurücksenden können. Hierzu wenden Sie sich bitte per E-Mail an [Service@joy-it.net](mailto:Service@joy-it.net) oder per Telefon an uns.

### Informationen zur Verpackung:

Verpacken Sie Ihr Altgerät bitte transportsicher, sollten Sie kein geeignetes Verpackungsmaterial haben oder kein eigenes nutzen möchten kontaktieren Sie uns, wir lassen Ihnen dann eine geeignete Verpackung zukommen.

## 5. SUPPORT

Wir sind auch nach dem Kauf für Sie da. Sollten noch Fragen offen bleiben oder Probleme auftauchen stehen wir Ihnen auch per E-Mail, Telefon und Ticket-Supportsystem zur Seite.

E-Mail: [service@joy-it.net](mailto:service@joy-it.net)

Ticket-System: <http://support.joy-it.net>

Telefon: +49 (0)2845 98469 – 66 (10 - 17 Uhr)

Für weitere Informationen besuchen Sie unsere Website:

[www.joy-it.net](http://www.joy-it.net)