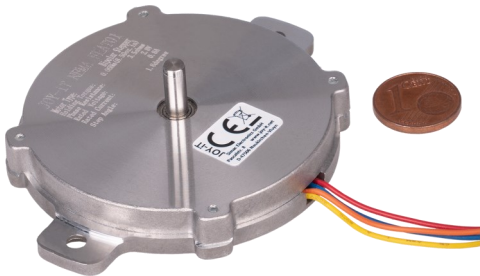


# FLACHER NEMA SCHRITTMOTOR

NEMA-FLAT01



Diese ultraflachen Schrittmotoren wurden eigens für die Zuführer in der Halbleiterproduktion entwickelt.

Aber auch in anderen Bereichen mit begrenztem Bauraum können diese flachen Schrittmotoren sehr gut eingesetzt werden.

## HAUPTMERKMALE

Wellenmaße	Ø 4 x 10 mm (Einzelwelle)
Anschluss	4-Pol JST-Stecker an Kabel
Besonderheiten	ultraflaches Design
Abmessungen	Ø 60x 9,6 mm
Lieferumfang	1x NEMA-FLAT01 Schrittmotor

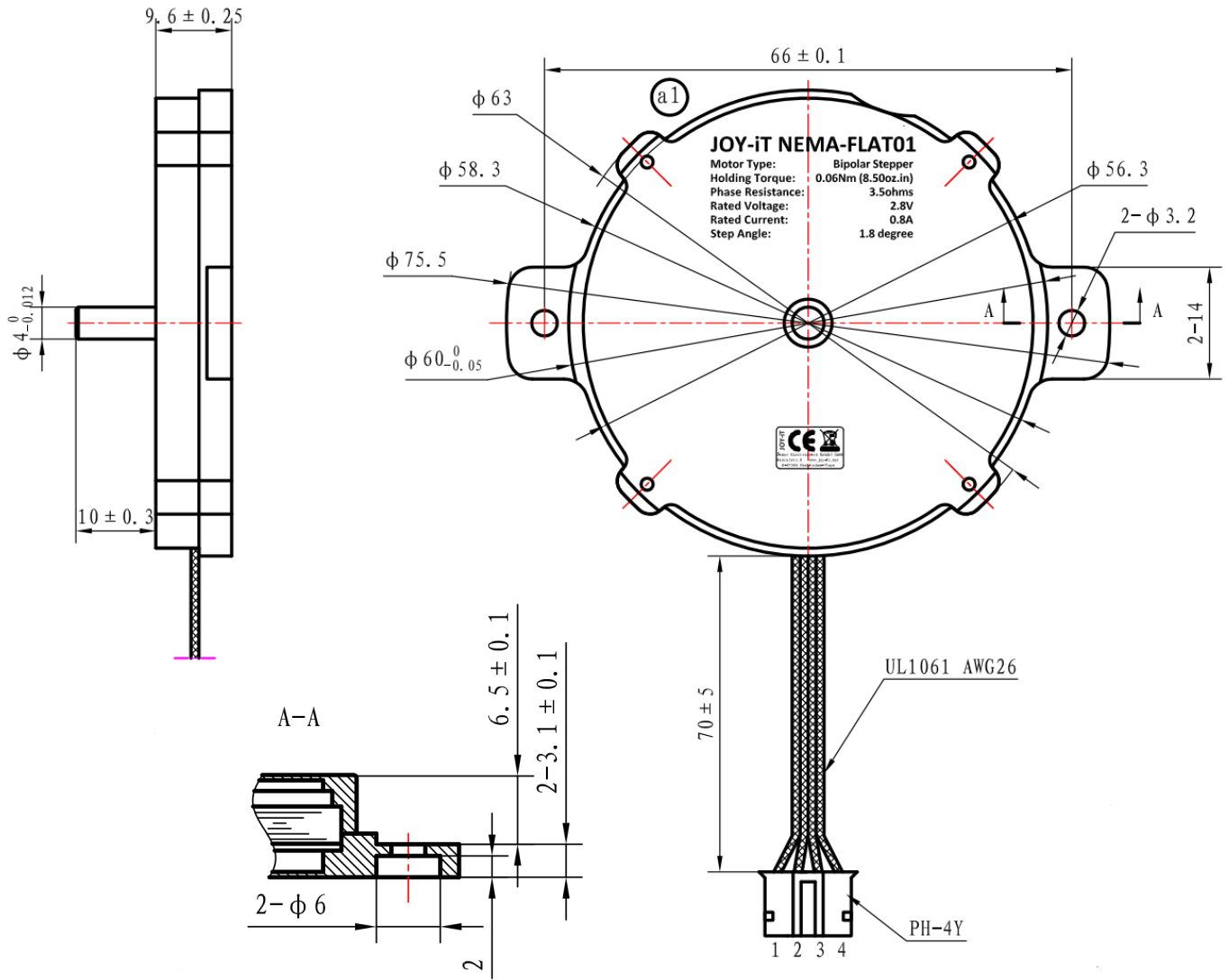
## LEISTUNGSMERKMALE

Haltemoment	60 mNm
Nennspannung	2,8 V
Nennstrom	0,8 A
Schrittwinkel	1,8° ±5 %
Anzahl der Phasen	2
Phasenwiderstand	3,5 Ω
Phaseninduktivität	1,8 mH
Isolationswiderstand	Min. 100MΩ bei 500 V DC
Isolationsklasse	B (130 °C)
Trägheitsmoment	15 g·cm <sup>2</sup>
Rastmoment	8 mNm
zuläss. Temperaturbereich	-10 °C - 50 °C

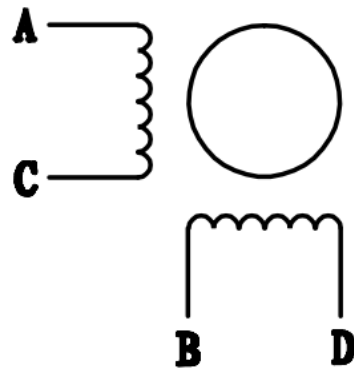
## WEITERE DETAILS

Artikelnr.	NEMA-FLAT01
EAN:	4250236821641
Zolltarifnummer	8501109990

# ZEICHNUNG



# ANSCHLUSS



## DREHMOMENTVERLAUF

### 42 TREIBEREINSTELLUNGEN

Spannung 24,63 V

max. Strom 0,8 A

T(mN.m)

60

54

48

42

36

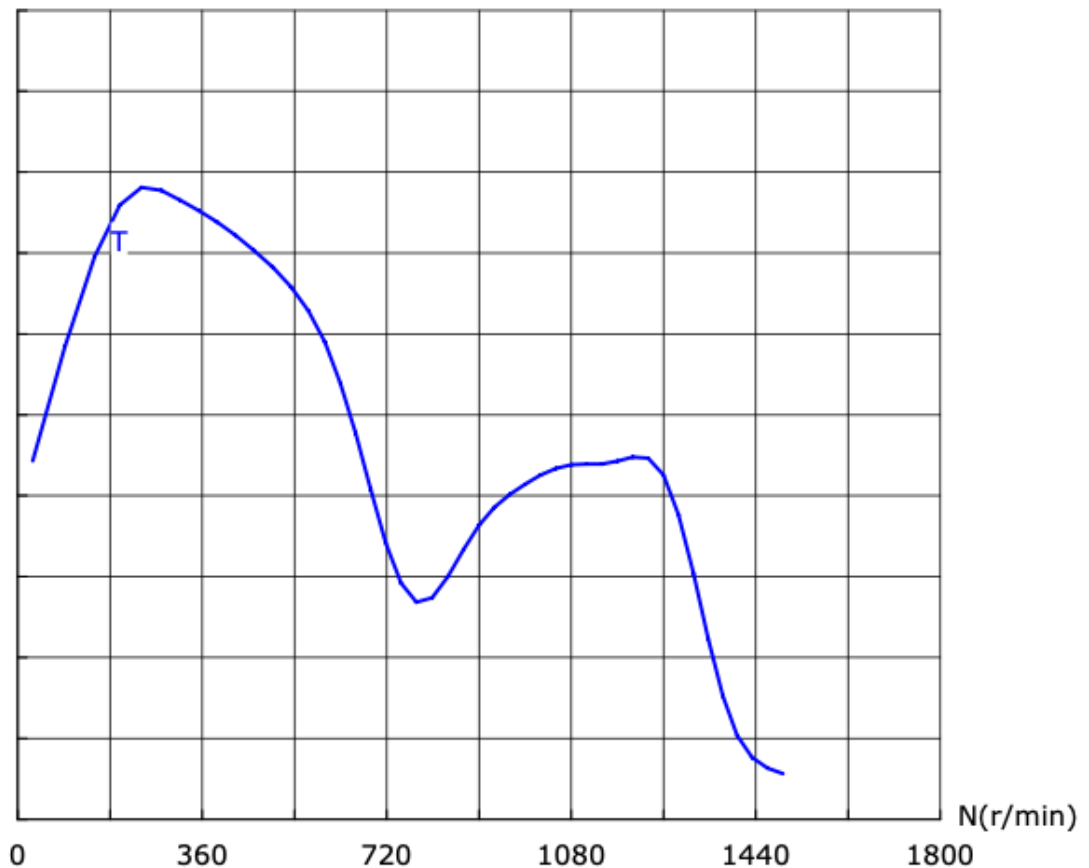
30

24

18

12

6



#### MAX. EFFIZIENZ

Effizienz 24,8 %

Drehmoment 26,8 mNm

Strom 0,576 A

Drehzahl 1230 min<sup>-1</sup>

Ausgangsleistung 3,446 W

#### MAX. DREHMOMENT

Drehmoment 46,9 mNm

Strom 0,406 A

Drehzahl 241 min<sup>-1</sup>

Ausgangsleistung 1,194 W

#### MAX. LEISTUNG

Drehmoment 26,8 mNm

Strom 0,576 A

Drehzahl 1230 min<sup>-1</sup>

Ausgangsleistung 3,446 W

Veröffentlicht: 27.10.2021

[www.joy-it.net](http://www.joy-it.net)

SIMAC Electronics GmbH,  
Pascalstr. 8, 47506 Neukirchen-Vluyn