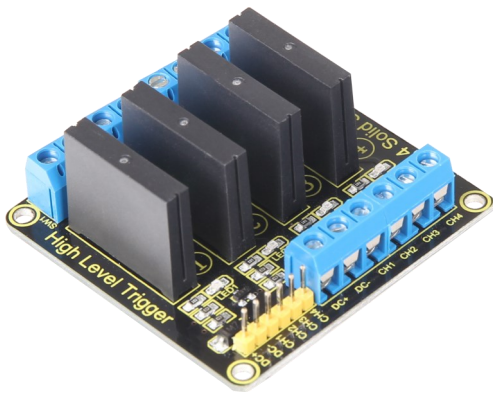


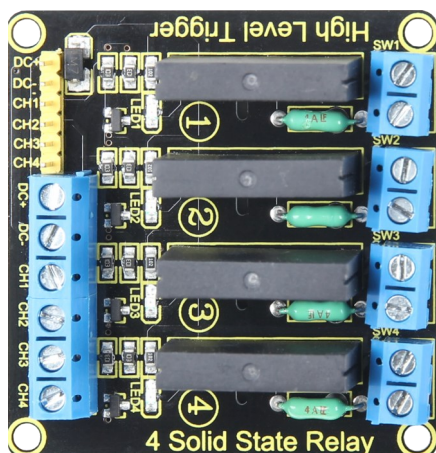
SBC-SSR01

4-Kanal-Halbleiterrelais für Wechselspannung



Dieses 4-Kanal Halbleiterrelais ist zum Schalten von Wechselspannung geeignet. Es hat eine galvanische Trennung durch integrierte Optokoppler und das Schalten der Last erfolgt mit Transistoren, weshalb es eine viel höhere Lebensdauer als mechanische Relais hat.

Achtung! Installation nur durch Elektrofachkräfte! Es besteht Gefahr von Stromschlägen, Verbrennungen und Brand durch starke Hitzeentwicklung!



HAUPTMERKMALE

Relaistyp	OMRON SSR
Einsatzgebiete	Robotik, Mikrocontrollerprojekte
Kompatibel mit	Raspberry Pi, Arduino, etc.
Besonderheiten	galvanische Trennung, transistorgeschaltet, mit Sicherungswiderstand (240V, 2A)
Abmessungen	57 x 55 x 23 mm
Lieferumfang	SBC-SSR01

WEITERE SPEZIFIKATIONEN

Versorgungsspannung	5 V DC
Maximale Lastspannung	240 V AC
Maximaler Laststrom	2 A pro Relais
Logiklevel	0 - 2,5 V: Relais Aus 3,3 - 5 V: Relais An
Ruhestrom	0 mA
Betriebsstrom	12,5 mA
Auslösestrom	2 mA

WEITERE DETAILS

Artikelnummer	SBC-SSR01
EAN	4250236820033
Zolltarifnummer	8473302000