

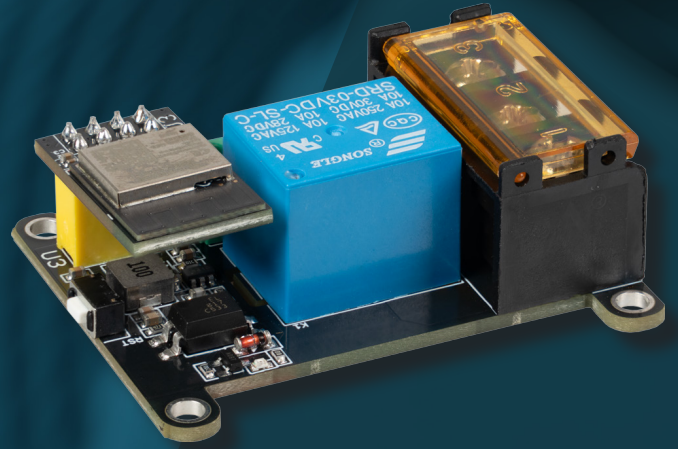
# ESP32-C6 MINI-RELAISMODUL-

KOMPAKTER DRAHTLOSER RELAISSENDER MIT WI-FI 6,  
BT 5 LE UND ZIGBEE/THREAD-UNTERSTÜTZUNG

JOY-IT

## BESONDERE MERKMALE

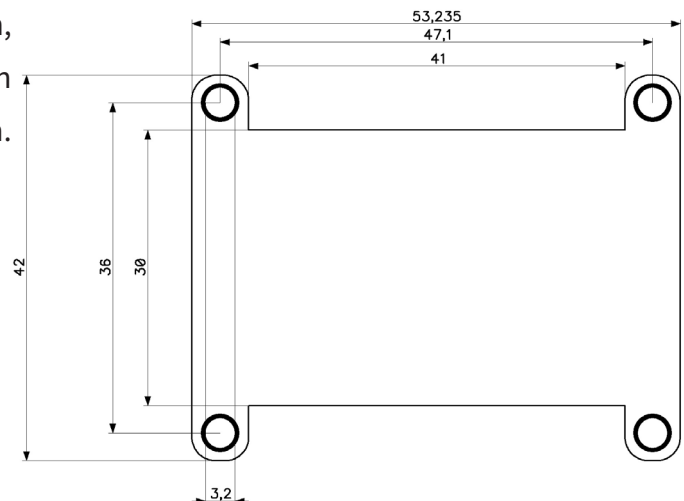
- ✓ Unterstützung für Wi-Fi 6, BT 5 LE und Zigbee/Thread
- ✓ Breiter Eingangsspannungsbereich: 5–12 V DC
- ✓ Hohe Schaltlast: 10 A / 250 V AC oder 10 A / 30 V DC
- ✓ GPIO 9 Relaissteuerung mit integrierter Reset-Taste
- ✓ Kompaktes Design



Das ESP32-C6 Mini-Relaismodul kombiniert fortschrittliche Funktechnologie mit praktischen Schaltfunktionen in einem kompakten Formfaktor. Ausgestattet mit dem ESP32-C6-Mini-1 von Espressif unterstützt es Wi-Fi 6 (802.11ax), BT 5 LE und Zigbee / Thread und bietet eine flexible Integration für eine Vielzahl von IoT- und Automatisierungsprojekten.

Das Modul wird mit 5–12 V Gleichstrom versorgt und verfügt über ein integriertes Relais, das bis zu 10 A / 250 V Wechselstrom oder 10 A / 30 V Gleichstrom schalten kann, wodurch es sich für die Steuerung von zum Beispiel Leuchten oder anderen elektrischen Geräten eignet. Das Relais kann direkt über GPIO 9 gesteuert werden, und eine integrierte Reset-Taste ermöglicht einen schnellen Zugriff für die Einrichtung oder Konfiguration.

Dank seiner drahtlosen Konnektivität und robusten Relaisleistung eignet sich das SBC-ESP32-RM01 ideal für Smart-Home-Systeme, Fernschaltungen und Automatisierungsumgebungen. Seine kompakte Größe, sein geringes Gewicht und seine einfachen Anschlussmöglichkeiten gewährleisten eine schnelle Integration und einen zuverlässigen Betrieb in jedem Projekt.



## HAUPTMERKMALE

Versorgungsspannung	5–12 V DC
Betriebsspannung	3,3 V Gleichstrom
Maximale Schaltlast	10 A / 250 V AC 10 A / 30 V DC
Modul	ESP32-C6-Mini-1

## WEITERE SPEZIFIKATIONEN

Besondere Merkmale	Drahtlos steuerbares Relais, integrierte Reset-Taste
ESP-Relais-Pin	GPIO 9
Radio / Kommunikation	2,4 GHz Wi-Fi 6 (802.11ax), BT 5 (LE), IEEE 802.15.4 (Zigbee / Thread)
Verbindungen	Relaisklemmenblock 3-polig, Versorgungsklemmenblock 2-polig

## WEITERE INFORMATIONEN

Gewicht	30 g
Abmessungen	55 x 42 x 20 mm
Artikelnummer	SBC-ESP32-RM01
Lieferumfang	Relaismodul, ESP32-C6-Mini-1-Modul
Zolltarifnummer	8473302000
EAN	4250236830346

