

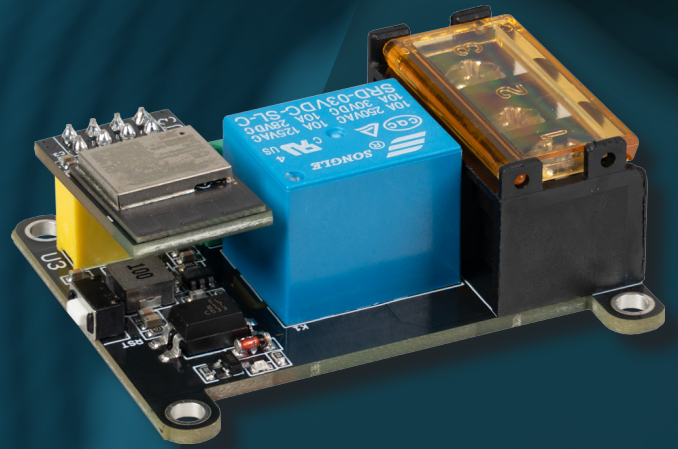
MÓDULO MINI RELÉ ESP32-C6

CONTROLADOR DE RELÉ SEM FIOS COMPACTO COM WI-FI 6,
BT 5 LE E SUPORTE ZIGBEE / THREAD

JOY-IT

CARACTERÍSTICAS ESPECIAIS

- ✔ Suporte para Wi-Fi 6, BT 5 LE e Zigbee/Thread
- ✔ Ampla tensão de entrada: 5–12 V CC
- ✔ Carga de comutação elevada: 10 A / 250 V CA ou 10 A / 30 V CC
- ✔ Controlo de relé GPIO 9 com botão de reinicialização integrado
- ✔ Design compacto

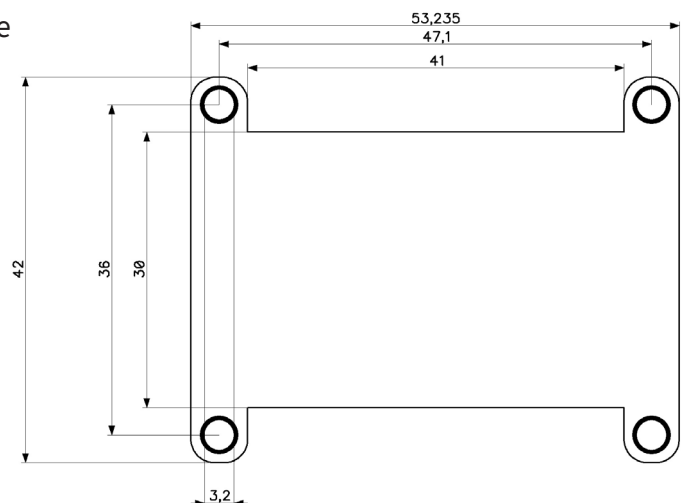


O Módulo Mini Relé ESP32-C6 combina tecnologia sem fios avançada com capacidade de comutação prática num formato compacto. Equipado com o ESP32-C6-Mini-1 da Espressif, suporta Wi-Fi 6 (802.11ax), BT 5 LE e Zigbee / Thread, oferecendo integração flexível para uma ampla gama de projetos de IoT e automação.

Alimentado por uma fonte de 5–12 V CC, o módulo possui um relé integrado capaz de comutar até 10 A / 250 V CA ou 10 A / 30 V CC, tornando-o adequado para controlar luzes, motores ou outros dispositivos elétricos. O relé pode ser controlado diretamente através do GPIO 9, e um botão de reinicialização integrado fornece acesso rápido para configuração ou ajuste.

Graças à sua conectividade sem fios e ao seu desempenho robusto de relé, o SBC-ESP32-RM01 é ideal para sistemas domésticos inteligentes, comutação remota e ambientes de automação. O seu tamanho compacto, baixo peso e ligações fáceis aos terminais garantem uma integração rápida e um funcionamento fiável em qualquer projeto.

Este documento foi traduzido automaticamente.



PRINCIPAIS CARACTERÍSTICAS

Tensão de alimentação	5 - 12 V CC
Tensão de funcionamento	3,3 V CC
Carga máxima de comutação	10 A / 250 V CA 10 A / 30 V CC
Módulo	ESP32-C6-Mini-1

ESPECIFICAÇÕES ADICIONAIS

Características especiais	Relé controlável sem fios, botão de reinicialização integrado
Pino do relé ESP	GPIO 9
Rádio / Comunicação	Wi-Fi 6 (802.11ax) de 2,4 GHz, BT 5 (LE), IEEE 802.15.4 (Zigbee/Thread)
Conexões	Bloco de terminais de relé de 3 pinos, bloco de terminais de alimentação de 2 pinos

MAIS INFORMAÇÕES

Peso	30 g
Dimensões	55 x 42 x 20 mm
Número do item	SBC-ESP32-RM01
Âmbito da entrega	Módulo relé, módulo ESP32-C6-Mini-1
Número da pauta aduaneira	8473302000
EAN	4250236830346

