

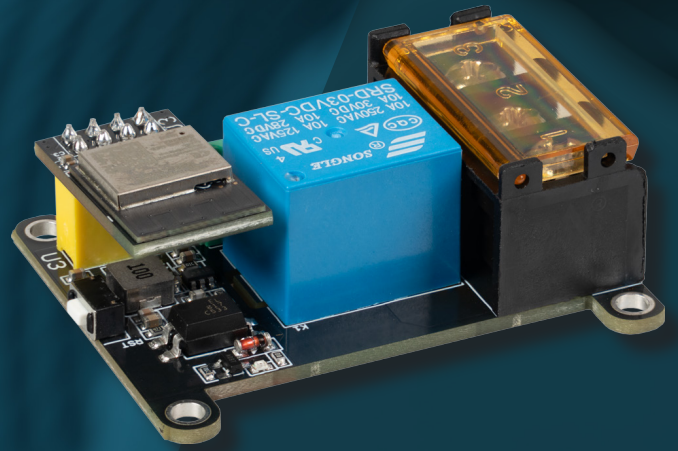
# MODULO RELÈ MINI ESP32-C6

CONTROLLER RELÈ WIRELESS COMPATTO CON WI-FI 6,  
BT 5 LE E SUPPORTO ZIGBEE / THREAD

JOY-IT

## CARATTERISTICHE SPECIALI

- ✔ Supporto Wi-Fi 6, BT 5 LE e Zigbee / Thread
- ✔ Ampia tensione di ingresso: 5–12 V CC
- ✔ Carico di commutazione elevato: 10 A / 250 V CA o 10 A / 30 V CC
- ✔ Controllo relè GPIO 9 con pulsante di reset integrato
- ✔ Design compatto

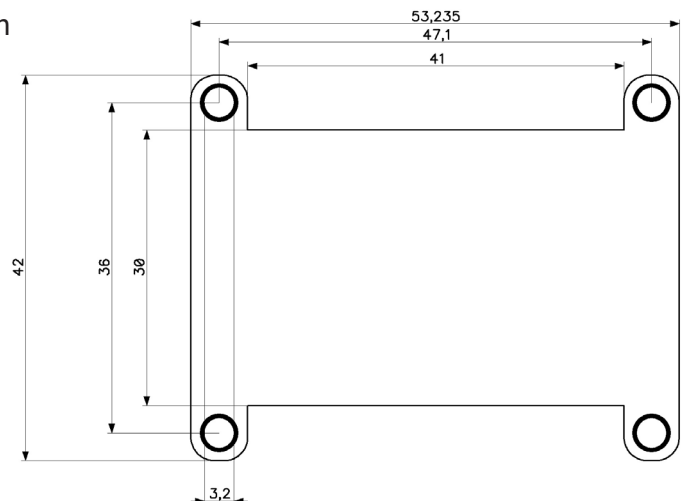


Il modulo relè mini ESP32-C6 combina una tecnologia wireless avanzata con una pratica capacità di commutazione in un formato compatto. Dotato dell'ESP32-C6-Mini-1 di Espressif, supporta Wi-Fi 6 (802.11ax), BT 5 LE e Zigbee / Thread, offrendo un'integrazione flessibile per un'ampia gamma di progetti IoT e di automazione.

Alimentato da una tensione di 5-12 V CC, il modulo è dotato di un relè integrato in grado di commutare fino a 10 A / 250 V CA o 10 A / 30 V CC, rendendolo adatto al controllo di luci, motori o altri dispositivi elettrici. Il relè può essere controllato direttamente tramite GPIO 9 e un pulsante di reset integrato fornisce un accesso rapido per l'installazione o la configurazione.

Grazie alla sua connettività wireless e alle solide prestazioni del relè, l'SBC-ESP32-RM01 è ideale per sistemi domestici intelligenti, commutazione remota e ambienti di automazione. Le sue dimensioni compatte, il peso ridotto e i facili collegamenti terminali garantiscono una rapida integrazione e un funzionamento affidabile in qualsiasi progetto.

Questo documento è stato tradotto automaticamente.



## CARATTERISTICHE PRINCIPALI

Tensione di alimentazione	5 - 12 V CC
Tensione di esercizio	3,3 V CC
Carico massimo commutabile	10 A / 250 V CA 10 A / 30 V CC
Modulo	ESP32-C6-Mini-1

## ULTERIORI SPECIFICHE

Caratteristiche speciali	Relè controllabile in modalità wireless, pulsante di reset integrato
Pin relè ESP	GPIO 9
Radio / Comunicazione	Wi-Fi 6 a 2,4 GHz (802.11ax), BT 5 (LE), IEEE 802.15.4 (Zigbee / Thread)
Conessioni	Morsettiera relè a 3 poli, morsettiera alimentazione a 2 poli

## ULTERIORI INFORMAZIONI

Peso	30 g
Dimensioni	55 x 42 x 20 mm
Numero articolo	SBC-ESP32-RM01
Ambito di fornitura	Modulo relè, modulo ESP32-C6-Mini-1
Codice tariffario doganale	8473302000
EAN	4250236830346

