

NEMA34-01

Bipolarer Schrittmotor



Dieser NEMA-34 Hochdrehmoment-Schrittmotor eignet sich auch für die größten Projekte (CNC-Anwendung, Robotik, etc.). Mit seinem hohen Drehmoment von 11 Nm ist er auch hohen Anforderungen gewachsen.

HAUPTMERKMALE

Wellenmaße	Ø 14 x 25 mm (Einzelwelle)
Spezifikation	86SHD4505-37B
Anschluss	4 Anschlussleitungen mit offenen Enden
Schritte pro Umdrehung	200
Abmessungen	85 x 85 x 150 mm
Lieferumfang	NEMA34-01 Schrittmotor

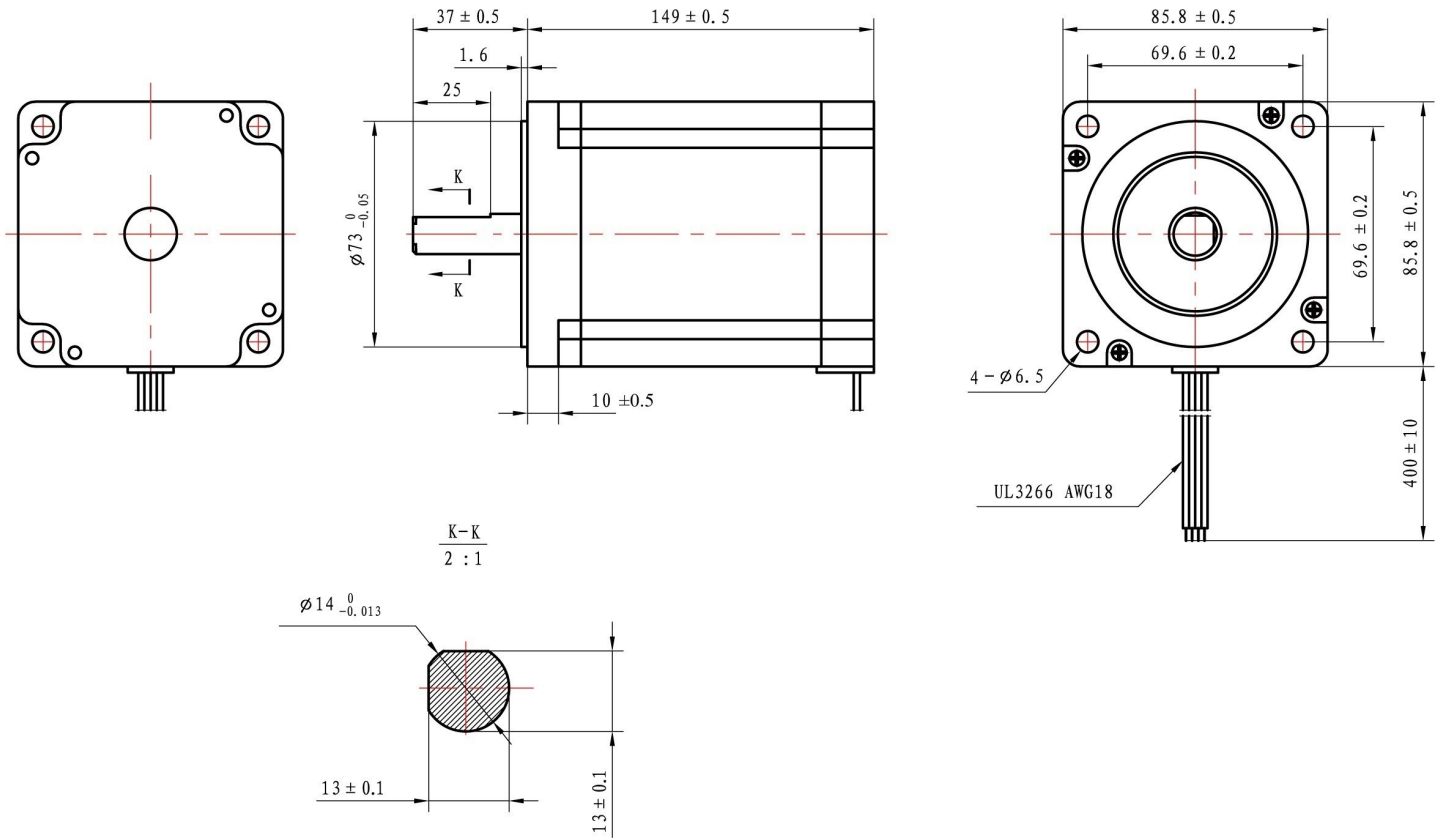
LEISTUNGSMERKMALE

Haltemoment	12 Nm
Schrittwinkel	1,8°
Nennspannung	5,5 V
Nennstrom	5,0 A
Anzahl der Phasen	2
Phasenwiderstand	1,1 Ω
Phaseninduktivität	7,5 mH
Isolationswiderstand	Min. 100MΩ bei 500 V DC
Isolationsklasse	B (130°)
Trägheitsmoment	3600 g·cm ²
Rastmoment	0,32 Nm
zuläss. Temperaturbereich	-10 °C - 50 °C

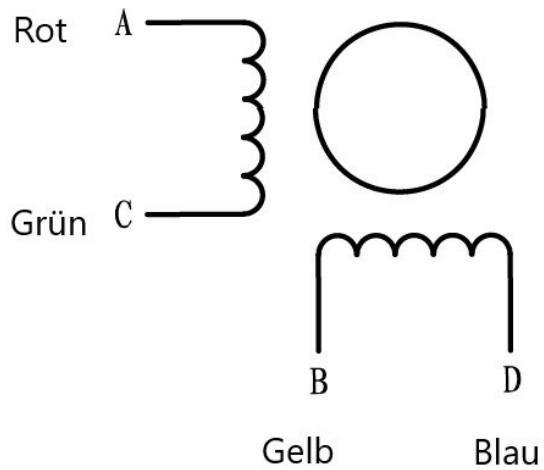
WEITERE DETAILS

Artikelnummer	NEMA34-01
EAN	4250236818825
Zolltarifnummer	8501109990

ZEICHNUNG



ANSCHLUSS



PHASE STEP	A	B	C	D
1	+	+	-	-
2	-	+	+	-
3	-	-	+	+
4	+	-	-	+

CW ↓ ↑ CCW

DREHMOMENTVERLAUF

