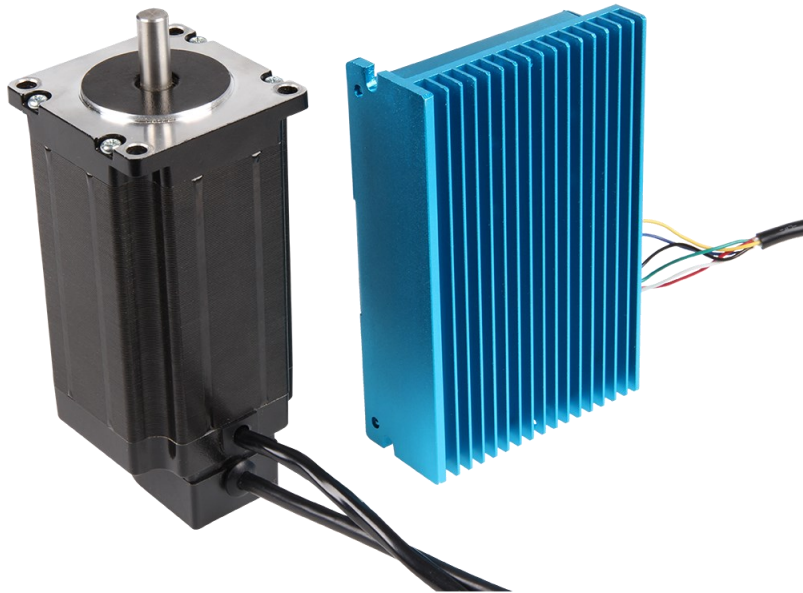


NEMA CLOSED-LOOP SCHRITTMOTOR

NEMA-23-04CL



1. ALLGEMEINE INFORMATIONEN

Sehr geehrter Kunde*in,
vielen Dank, dass Sie sich für unser Produkt entschieden haben. Im Folgenden zeigen wir Ihnen, was bei der Inbetriebnahme und der Verwendung zu beachten ist.

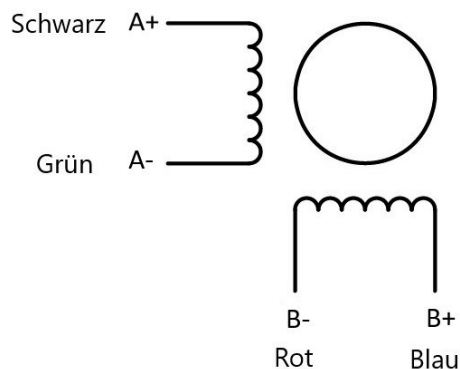
Sollten Sie während der Verwendung unerwartet auf Probleme stoßen, so können Sie uns selbstverständlich gerne kontaktieren.

2. ANSCHLÜSSE

Es führen 2 Mehrpolige Anschlüsse aus dem Schrittmotor.

Der 4-Polige Anschluss gehört zum Motor, die Anschlussbelegung ist folgendermaßen:

Anschluss	Farbe
A+	Schwarz
A-	Grün
B+	Blau
B-	Rot



Außerdem muss eine 18 - 70 V DC Spannungsversorgung für den Motor an den Motortreiber bei V+ / V- angeschlossen werden.

Zusätzlich kann an \perp eine Schutzerdung angeschlossen werden.

Der 6-Polige Anschluss gehört zum Encoder, die Anschlussbelegung lautet wie folgt:

Anschluss	Farbe
EB+	Weiß
EB-	Gelb
EA+	Grün
EA-	Blau
VCC	Rot
GND	Schwarz

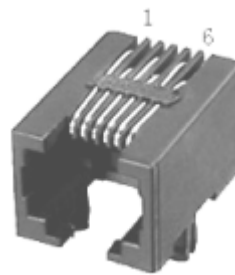
Es befindet sich noch ein weitere Anschlussblock an dem Motortreiber, dieser ist für das Kontrollsignal.

Die Anschlüsse haben folgende Funktionen:

Anschluss	Funktion	Bemerkung
PUL+	PUL+ und PUL- sind die positiven und negativen Anschlüsse des Steuerimpulssignals.	3,3 V ~ 24 V
PUL-		
DIR+	DIR+ und DIR- sind die positiven und negativen Anschlüsse des Richtungssignals	
DIR-		
ENA+	ENA+ und ENA- die positiven und negativen Anschlüsse des Enablesignals	
ENA-		
ALM+	ALM+ und ALM- sind die positiven und negativen Anschlüsse des Alarmausgangssignals.	< 24V, 40 mA
ALM-		

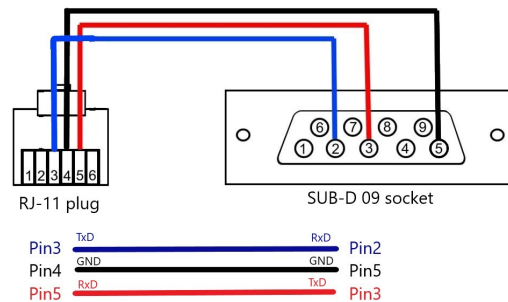
Die Pin-Belegung des RS-232-Anschluss ist folgender maßen:

Pin	Funktion
1	NC
2	5V
3	TXD
4	GND
5	RXD
6	NC



Pinout RJ11 -> SUB-D 09

Für die Verwendung der PC Software, wird ein RJ11 -> SUB-D 09 Kabel mit folgender Anschlussbelegung benötigt.



3. DIP-SCHALTER

Mit den DIP-Schaltern 1 bis 4 werden die Mikroschritte folgender maßen konfiguriert:

Mikroschritte	SW1	SW2	SW3	SW4
3600	ON	ON	ON	ON
800	OFF	ON	ON	ON
1600	ON	OFF	ON	ON
3200	OFF	OFF	ON	ON
6400	ON	ON	OFF	ON
12800	OFF	ON	OFF	ON
25600	ON	OFF	OFF	ON
7200	OFF	OFF	OFF	ON
1000	ON	ON	ON	OFF
2000	OFF	ON	ON	OFF
4000	ON	OFF	ON	OFF
5000	OFF	OFF	ON	OFF
8000	ON	ON	OFF	OFF
10000	OFF	ON	OFF	OFF
20000	ON	OFF	OFF	OFF
40000	OFF	OFF	OFF	OFF

Mit dem DIP-Schalter 5 (SW5) kann man die Drehrichtung des Motors einstellen. Steht der Schalter auf ON dreht er sich im Uhrzeigersinn, steht der Schalter auf OFF dreht er sich gegen den Uhrzeigersinn.
Die Einstellung wird erst nach einem Neustart des Geräts übernommen.








Mit dem DIP-Schalter 6 (SW6) wird ausgewählt, ob die interne Glättungsfunktion für das Eingangsimpulssignal aktiviert werden soll. Steht der Schalter auf ON bedeutet das, dass die Glättungsfunktion aktiviert wird, auf OFF wird die Funktion deaktiviert.
Die Einstellung wird erst nach einem Neustart des Geräts übernommen.

Der DIP-Schalter 7 (SW7) wird zur Auswahl des Eingangsimpulsmodus verwendet. Steht der Schalter auf ON ist der PUL/DIR - Mode aktiv, auf OFF ist der CW/CCW - Mode aktiv.
Die Einstellung wird erst nach einem Neustart des Geräts übernommen.

Mit dem DIP-Schalter 8 (SW8) kann man die Schrittverlusterkennung aktivieren bzw. deaktivieren. Steht der Schalter auf OFF, ist die Schrittverlusterkennung aktiviert, steht der Schalter auf ON ist sie deaktiviert
Die Einstellung wird erst nach einem Neustart des Geräts übernommen.

4. LED-ANZEIGE

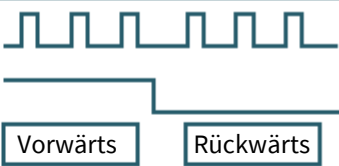
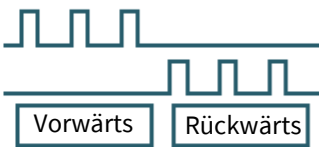
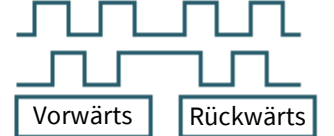
Auf dem Motortreiber sind eine grüne und eine rote LED verbaut, die den aktuellen Status angeben.

LED-Status		Antriebsstatus
	Die grüne LED leuchtet	Antrieb nicht aktiv
	Die grüne LED blinkt	Antrieb arbeitet normal
	Die rote und grüne LED leuchten	Überstrom
	Die rote LED blinkt zweimal und die grüne einmal	Überspannung
	Die rote LED blinkt dreimal und die grüne einmal	Falsche interne Treiber- spannung
	Die rote LED blinkt viermal und die grüne einmal	Tracking-Fehler über- schreitet den Grenzwert
	Die rote LED blinkt fünfmal und die grüne einmal	Encoder-Phasenfehler

5. STEUERSIGNAL-VERBINDUNG

PUL, DIR Anschluss: Anschluss für Impulsbefehl

Das Standard Signal ist impulsförmig.
Der Motortreiber kann drei Arten von Impulsbefehlssignalen empfangen.

Impuls und Richtung (PUL + DIR)	
Doppel Impuls (CW + CCW)	
Orthogonaler Impuls (A/B orthogonaler Impuls)	

ENA-Anschluss: aktivieren/deaktivieren

Wenn der Standardoptokoppler ausgeschaltet ist, gibt der Treiber den Strom an den Motor aus. Wenn der interne Optokoppler eingeschaltet ist, unterbricht der Treiber den Strom jeder Phase des Motors, so dass der Motor in einem freien Zustand ist und auf den Schrittimпульs nicht reagieren kann.

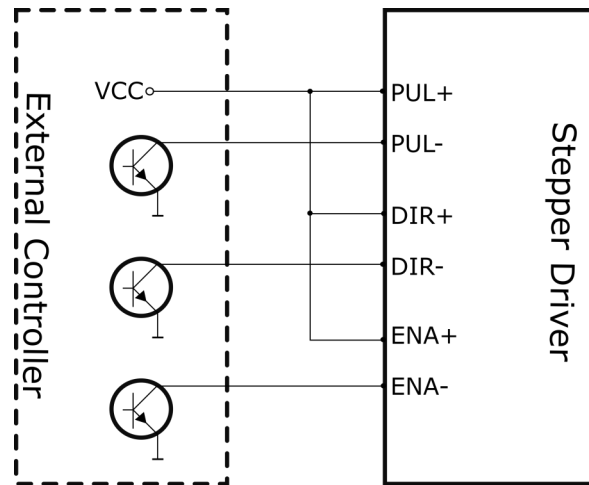
Wenn sich der Motor im falschen Zustand befindet, ermöglicht der Anschluss eine automatische Abschaltung. Die Pegel-Logik des Freigabesignals kann auch umgekehrt eingestellt werden.

ALM-Anschluss: Alarmausgang

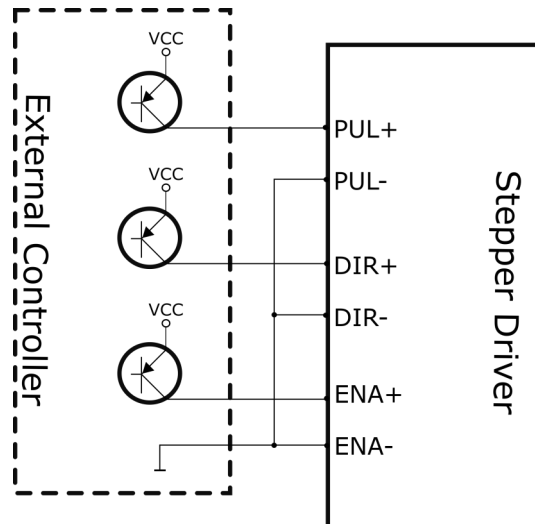
Der ALM-Anschluss dient zur Ausgabe des Betriebsstatus des Treibers an den externen Steuerkreis. ALM gibt jeweils unterschiedliche Optokopplerpegel aus, wenn sich der Treiber im falschen Zustand und im normalen Betriebszustand befindet.

Beispiel für Steuersignalverdrahtung

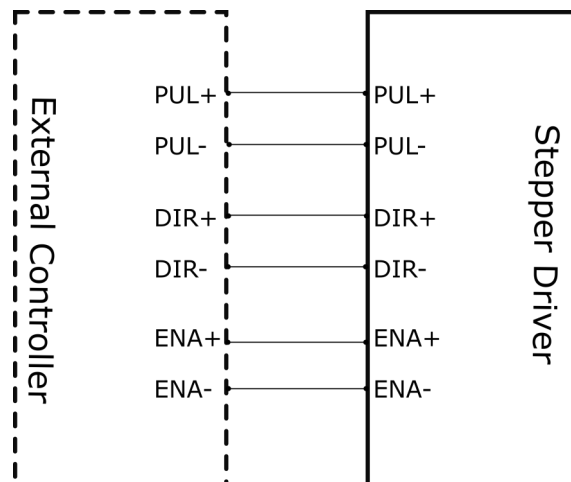
Anschluss an Open-Collector-Signal



Anschluss an PNP-Signal



Differenziell



6. PC SOFTWARE

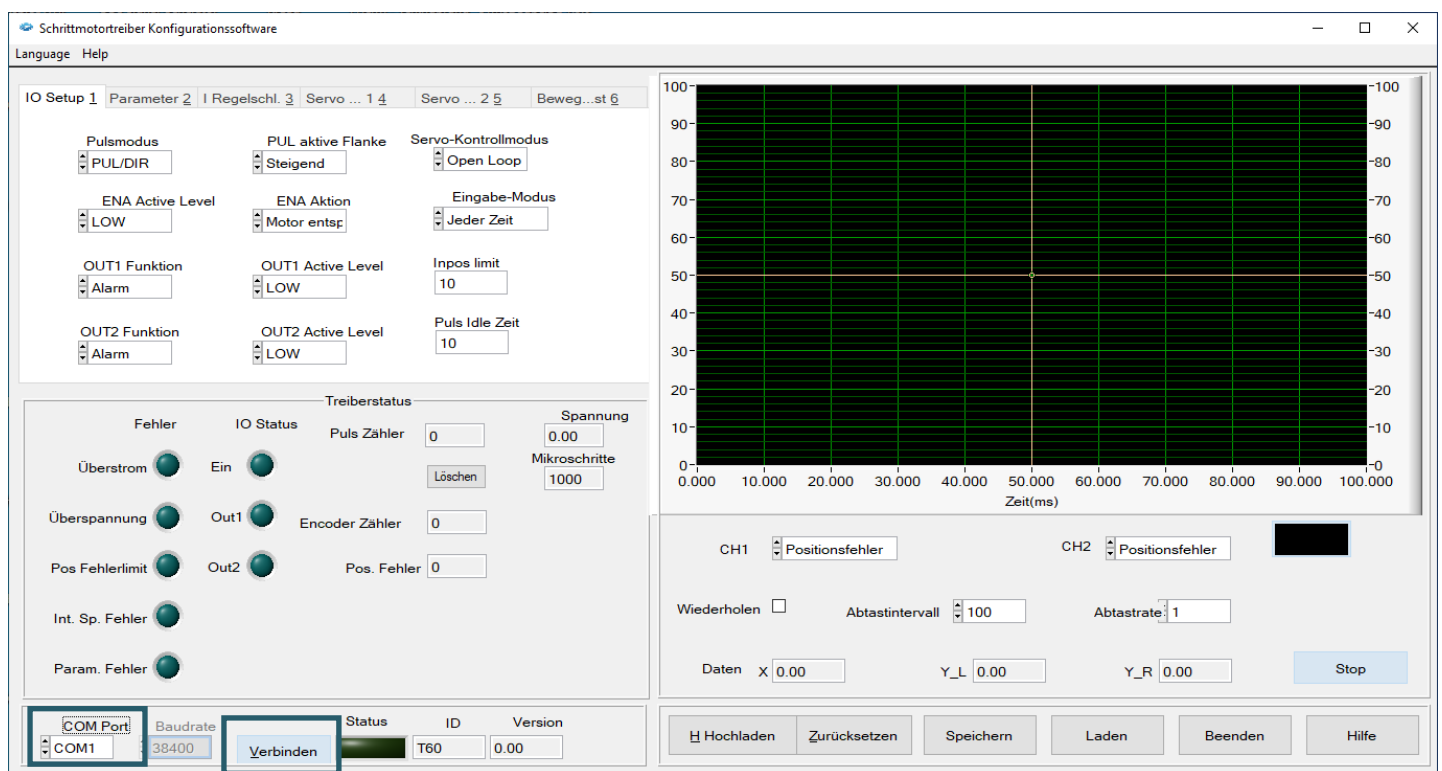
6.1 Erste Schritte

Zunächst müssen Sie die PC-Software [hier](#) herunterladen und anschließend auf Ihrem Computer installieren.

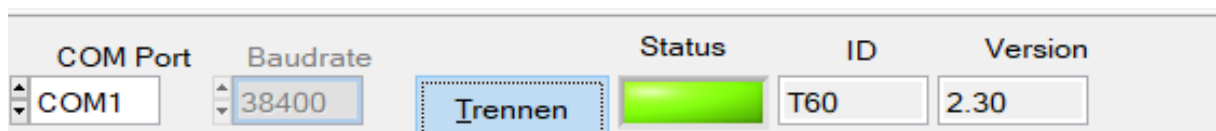
Um Ihren Motortreiber mit der PC Software zu steuern, benötigen Sie ein entsprechendes RJ-11 zu SUB-D 9 Verbindungskabel. Achten Sie, bei der Auswahl des Kabels, auf die [richtige Pinbelegung](#). Den RJ-11 Stecker müssen Sie an Ihrem Motortreiber und den SUB-D Stecker an einem COM-Port an Ihrem PC anschließen.

Nun können Sie die PC Software starten.

Wählen Sie nun den COM-Port an dem der Treiber angeschlossen ist aus und drücken Sie auf Connect.



Wenn die Verbindung erfolgreich hergestellt wurde, leuchtet die Statusanzeige grün. Dies sollte folgendermaßen aussehen.



6.2 Treiber Status

Treiberstatus

Fehler	IO Status	Puls Zähler	Spannung
Überstrom 1	Ein 6	<input type="text" value="0"/> 9	<input type="text" value="0.00"/> 13
Überspannung 2	Out1 7	<input type="button" value="Löschen"/> 10	Mikroschritte
Pos Fehlerlimit 3	Out2 8	Encoder Zähler <input type="text" value="0"/> 11	<input type="text" value="1000"/> 14
Int. Sp. Fehler 4		Pos. Fehler <input type="text" value="0"/> 12	
Param. Fehler 5			

Nummer	Funktion
1	Leuchtet bei Überstrom auf
2	Leuchtet bei Überspannung auf
3	Leuchtet auf wenn das Positionsfehlerlimit überschritten wurde
4	Leuchtet bei einem internen Spannungsfehler auf
5	Leuchtet bei einem Parameterfehler auf
6	Leuchtet auf wenn Treiber aktiviert ist
7	Leuchtet auf wenn Ausgangssignal1 des Motortreibers aktiv ist
8	Leuchtet auf wenn Ausgangssignal2 des Motortreibers aktiv ist
9	Gibt die Anzahl der Pulse an
10	Drücken zum zurücksetzen
11	Gibt die Anzahl der Encoder-Schritte an
12	Gibt die aktuelle Anzahl an Positionsfehlern an
13	Gibt die aktuelle Spannung in V an
14	Gibt die aktuellen Mikroschritte an

6.3 IO Setup

IO Setup 1	Parameter 2	I Regelschl. 3	Servo ... 1 4	Servo ... 2 5	Beweg...st 6
1	Pulsmodus PUL/DIR	5	PUL aktive Flanke Steigend	9	Servo-Kontrollmodus Open Loop
2	ENA Active Level LOW	6	ENA Aktion Motor entsp	10	Eingabe-Modus Jeder Zeit
3	OUT1 Funktion Alarm	7	OUT1 Active Level LOW	11	Inpos limit 10
4	OUT2 Funktion Alarm	8	OUT2 Active Level LOW	12	Puls Idle Zeit 10

Nummer	Funktion
1	Einstellen des Puls Modus
2	Einstellen des Active-Levels des Enable-Pins
3	Einstellen der Funktion für den Ausgang1 des Motortreibers
4	Einstellen der Funktion für den Ausgang2 des Motortreibers
5	Einstellen der aktiven PUL Flanke
6	Einstellen der Enable-Aktion
7	Einstellen der aktiven OUT1 Flanke
8	Einstellen der aktiven OUT2 Flanke
9	Einstellen des Servokontrollmodus
10	Einstellen des Eingabemodus
11	Einstellen des Inpos Limits
12	Einstellen der Puls Idle Zeit

6.4 Parameter

IO Setup 1 | Parameter 2 | Regelschl. 3 | Servo ... 1 4 | Servo ... 2 5 | Beweg...st 6

1	Maximaler Strom <input type="text" value="100"/>	2	Basisstrom <input type="text" value="50"/>	3	Anfangssperrzeit <input type="text" value="1000"/>	4	Std. Mikroschritte <input type="text" value="200"/>
5	Encoder Auflösung <input type="text" value="4000"/>	6	Alarm Toleranz <input type="text" value="4000"/>	7	Impulsrauschfilter <input type="text" value="5"/>	8	Impulsglättung <input type="text" value="128"/>

Filter Einstellungen			
9	FV1(Hz) <input type="text" value="200"/>	10	FV2(Hz) <input type="text" value="600"/>
11	FA(Hz) <input type="text" value="1000"/>	12	FPOUT(Hz) <input type="text" value="1000"/>

Nummer	Funktion
1	Einstellen der maximalen Stromstärke
2	Einstellen des Basisstroms
3	Einstellen der Anfänglichen Sperrzeit
4	Einstellen der Standard Mikroschritte
5	Einstellen der Encoder-Auflösung
6	Einstellen der zulässigen Schrittverluste
7	Einstellen des Impulsrauschfilters
8	Einstellen der Pulsglättung
9	Geschwindigkeitsfeedbackfilter1
10	Geschwindigkeitsfeedbackfilter2
11	Beschleunigungsfeedbackfilter
12	Frequenz des Ausgangspulssignals

6.5 Stromregelschleife

IO Setup 1 | Parameter 2 | I Regelschl. 3 | Servo ... 1 4 | Servo ... 2 5 | Beweg...st 6

1	<input type="checkbox"/> PI Reg		Auto Widerstand	Widerstand
	I_Kp		7	9
			<input type="text" value="1000"/>	<input type="text" value="1000"/>
2	<input type="text" value="1000"/>		Auto Induktivität	Induktivität
	I_Ki		8	10
			<input type="text" value="1000"/>	<input type="text" value="1"/>
3	<input type="text" value="100"/>	I_Schritt Teststrom		Drehmoment
		5		11
		<input type="text" value="1000"/>		<input type="text" value="1000"/>
4	<input type="text" value="256"/>	I_Kc	6	<input type="text" value="1000"/>
			<input type="button" value="Schritttest"/>	

Nummer	Funktion
1	Aktivieren / deaktivieren des Proportional-Integral Reglers
2	Proportionale Verstärkung PI-Regler
3	Integrale Verstärkung PI-Regler
4	Verstärkung PI-Regler
5	Einstellen des Stroms für den Schritttest
6	Schritttest durchführen
7	Gibt den Phasen-Widerstand in $m\Omega$ an
8	Gibt die Phasen-Induktivität in mH an
9	Einstellen des Widerstands
10	Einstellen der Induktion
11	Einstellen des Drehmoments

6.6 Servo Modus 1

IO Setup 1 | Parameter 2 | Regelschl. 3 | Servo ... 1 4 | Servo ... 2 5 | Beweg...st 6

1	S1_Kp	2000	Kdi	5	0
2	S1_Ki	0			
3	S1_Kd	200			
4	S1_Kv	30			

Nummer	Funktion
1	Einstellen der Proportionalen Verstärkung
2	Einstellen der integralen Verstärkung
3	Dämpfungsfaktor
4	Einstellen des Geschwindigkeits-Feedbacks
5	Einstellen der Dämpfung

6.7 Servo Modus 2

IO Setup 1 | Parameter 2 | Regelschl. 3 | Servo ... 1 4 | Servo ... 2 5 | Beweg...st 6

	S2_Kp		S2_KV1
1	<input type="text" value="2000"/>	4	<input type="text" value="0"/>
	S2_Ki		S2_K2
2	<input type="text" value="1000"/>	5	<input type="text" value="800"/>
	Schwerkraft-Kompensation		S2_KVFF
3	<input type="text" value="0"/>	6	<input type="text" value="600"/>
			S2_KAFF
		7	<input type="text" value="0"/>

Nummer	Funktion
1	Einstellen der proportionalen Verstärkung
2	Einstellen der integralen Verstärkung
3	Einstellen der Schwerkraft-Kompensation
4	Geschwindigkeits-Feedback 1
5	Geschwindigkeits-Feedback 2
6	Geschwindigkeit Vorwärtsverstärkung
7	Beschleunigung Vorwärtsverstärkung

6.8 Bewegungstest

IO Setup 1	Parameter 2	Regelschl. 3	Servo ... 1 4	Servo ... 2 5	Beweg...st 6
	Geschwindigkeit (Hz)			5	6
1	<input type="text" value="60"/>			Manuell -	Manuell +
	Beschleunigung(P/s^2)			7	8
2	<input type="text" value="0"/>			Bewegen -	Bewegen +
	Distanz(Puls)				
3	<input type="text" value="0"/>				
	Wartezeit				9
4	<input type="text" value="10"/>				Start

Nummer	Funktion
1	Einstellen der Geschwindigkeit in Hz
2	Einstellen der Beschleunigung
3	Einstellen der zu gehenden Distanz
4	Einstellen der Wartezeit zwischen den Wiederholungen
5	Gedrückt halten, zum rückwärts drehen
6	Gedrückt halten, zum vorwärts drehen
7	Drücken, um die eingestellte Distanz rückwärts zu drehen
8	Drücken, um die eingestellte Distanz vorwärts zu drehen
9	Drücken zum Starten des Testmodus mit den eingestellten Parametern

6.9 Diagrammanzeige

1 CH1 2 CH2

3 Wiederholen 4 Abtastintervall 5 Abtastrate

6 Daten X 7 Y_L 8 Y_R 9

Nummer	Funktion
1	Einstellen des CH1 Graphen
2	Einstellen des CH2 Graphen
3	Aktivieren/deaktivieren der Wiederholfunktion
4	Einstellen des Abtastintervalls
5	Einstellen der Abtastrate
6	Gibt Position des Cursors auf der X-Achse an
7	Gibt Position des Cursors auf der linken Y-Achse an
8	Gibt Position des Cursors auf der rechten X-Achse an
9	Start bzw. Stopp der Diagrammanzeige

6. SONSTIGE INFORMATIONEN

Unsere Informations- und Rücknahmepflichten nach dem Elektroggesetz (ElektroG)

Symbol auf Elektro- und Elektronikgeräten:



Diese durchgestrichene Mülltonne bedeutet, dass Elektro- und Elektronikgeräte **nicht** in den Hausmüll gehören. Sie müssen die Altgeräte an einer Erfassungsstelle abgeben. Vor der Abgabe haben Sie Altbatterien und Altakkumulatoren, die nicht vom Altgerät umschlossen sind, von diesem zu trennen.

Rückgabemöglichkeiten:

Als Endnutzer können Sie beim Kauf eines neuen Gerätes, Ihr Altgerät (das im Wesentlichen die gleiche Funktion wie das bei uns erworbene neue erfüllt) kostenlos zur Entsorgung abgeben. Kleingeräte bei denen keine äußere Abmessungen größer als 25 cm sind können unabhängig vom Kauf eines Neugerätes in Haushaltsüblichen Mengen abgeben werden.

Möglichkeit Rückgabe an unserem Firmenstandort während der Öffnungszeiten:

Simac GmbH, Pascalstr. 8, D-47506 Neukirchen-Vluyn

Möglichkeit Rückgabe in Ihrer Nähe:

Wir senden Ihnen eine Paketmarke zu mit der Sie das Gerät kostenlos an uns zurücksenden können. Hierzu wenden Sie sich bitte per E-Mail an Service@joy-it.net oder per Telefon an uns.

Informationen zur Verpackung:

Verpacken Sie Ihr Altgerät bitte transportsicher, sollten Sie kein geeignetes Verpackungsmaterial haben oder kein eigenes nutzen möchten kontaktieren Sie uns, wir lassen Ihnen dann eine geeignete Verpackung zukommen.

7. SUPPORT

Wir sind auch nach dem Kauf für Sie da. Sollten noch Fragen offen bleiben oder Probleme auftauchen stehen wir Ihnen auch per E-Mail, Telefon und Ticket-Supportsystem zur Seite.

E-Mail: service@joy-it.net

Ticket-System: <http://support.joy-it.net>

Telefon: +49 (0)2845 98469 – 66 (10 - 17 Uhr)

Für weitere Informationen besuchen Sie unsere Website:

www.joy-it.net