

# NEMA23-03

## Bipolarer Schrittmotor



Dieser Schrittmotor eignet sich mit seiner großen Leistung optimal für Aufgaben in den Bereichen Automatisierung, CNC (z. B. Fräse, etc.) oder Robotik. Der hohe Haltemoment von 3 Nm zeichnet diesen Motor aus.

### HAUPTMERKMALE

Wellenmaße	Ø 7,5 x 32 mm (Einzelwelle)
Spezifikation	57SHD4934-34B
Anschluss	4 Anschlussleitungen mit offenen Enden
Schritte pro Umdrehung	200
Abmessungen	56 x 56 x 101 mm
Lieferumfang	NEMA23-03 Schrittmotor

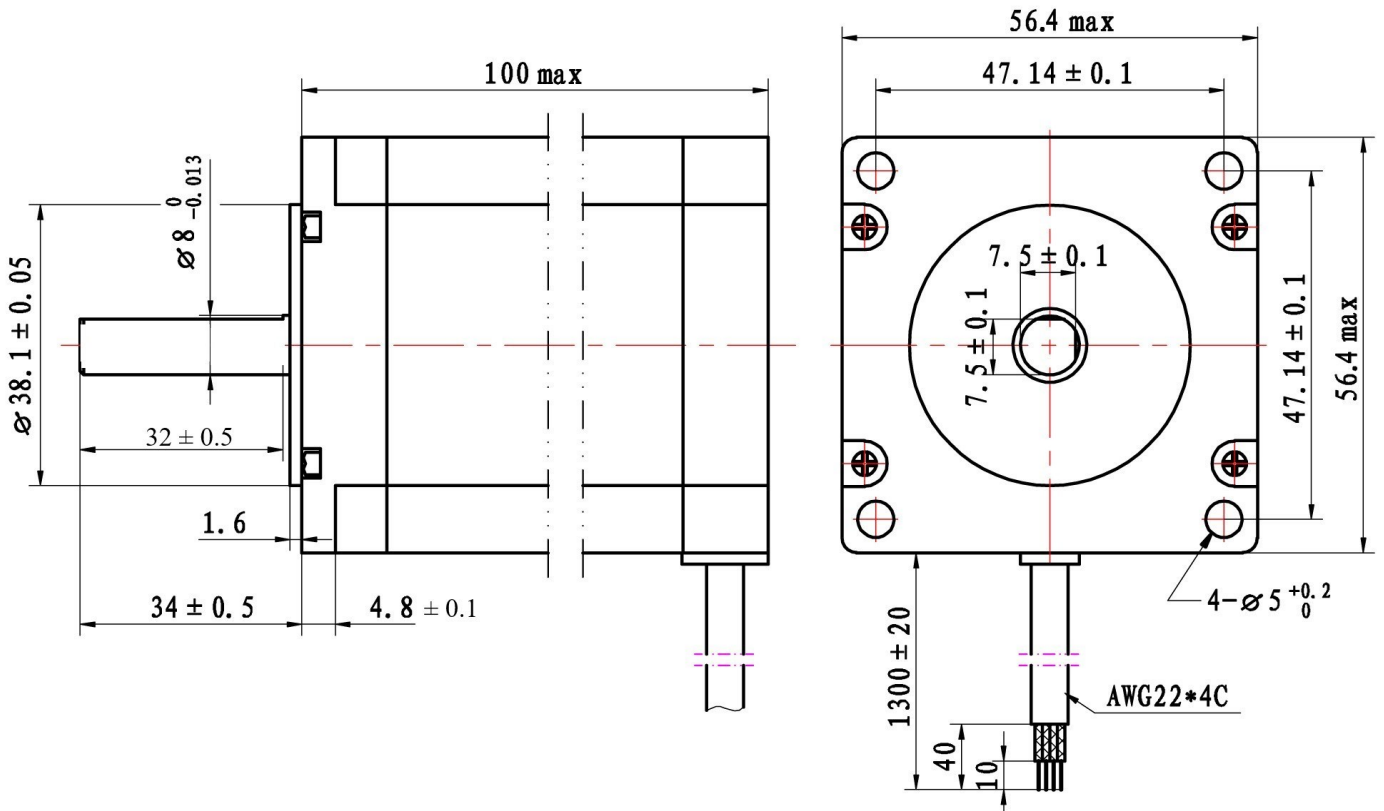
### LEISTUNGSMERKMALE

Haltemoment	3 Nm
Schrittwinkel	1,8 °
Nennspannung	8,4 V
Nennstrom	3 A
Anzahl der Phasen	2
Phasenwiderstand	2,8 Ω
Phaseninduktivität	11 mH
Isolationswiderstand	Min. 100MΩ bei 500 V DC
Isolationsklasse	B (130°)
Trägheitsmoment	650 g·cm <sup>2</sup>
Rastmoment	0,1 Nm
zuläss. Temperaturbereich	-10 °C - 50 °C

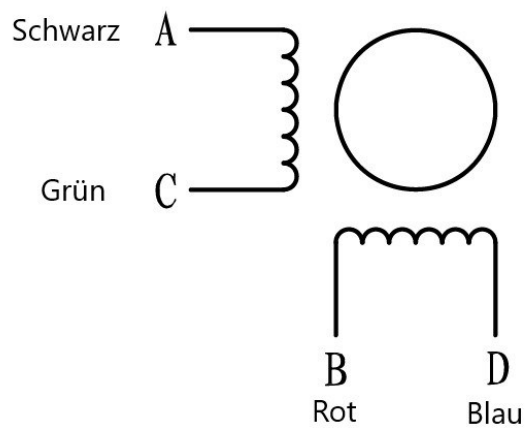
### WEITERE DETAILS

Artikelnummer	NEMA23-03
EAN	4250236818801
Zolltarifnummer	8501109990

# ZEICHNUNG



# ANSCHLUSS



## DREHMOMENTVERLAUF

### 2H-845 TREIBEREINSTELLUNGEN

Spannung 48,76 V

max. Strom 3,0 A

T(mN.m)

2800

2520

2240

1960

1680

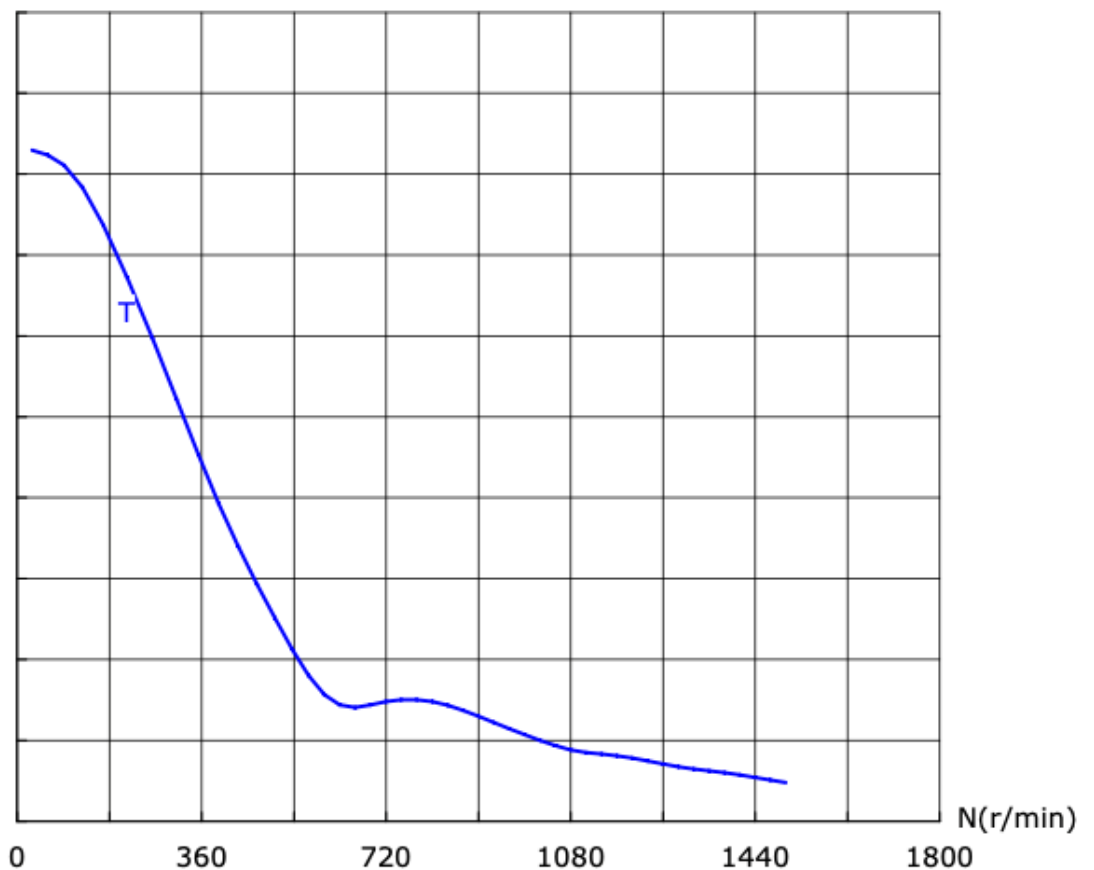
1400

1120

840

560

280



#### MAX. EFFIZIENZ

Effizienz 70,7 %

Drehmoment 1100,9 mNm

Strom 1,272 A

Drehzahl 393 min<sup>-1</sup>

Ausgangsleistung 43,19 W

#### MAX. DREHMOMENT

Drehmoment 2322,9 mNm

Strom 0,789 A

Drehzahl 29 min<sup>-1</sup>

Ausgangsleistung 7,05 W

#### MAX. LEISTUNG

Drehmoment 1269,8 mNm

Strom 1,320 A

Drehzahl 354 min<sup>-1</sup>

Ausgangsleistung 44,31 W

Veröffentlicht: 24.11.2025