

# NEMA23-02

## Bipolarer Schrittmotor



Dieser Schrittmotor kann optimal für Aufgaben in den Bereichen Automatisierung, CNC (z. B. Fräse, etc.) oder Robotik eingesetzt werden.

### HAUPTMERKMALE

Wellenmaße	Ø 6,35 x 20 mm (Einzelwelle)
Spezifikation	57SHD0408-21
Anschluss	6-Pin Buchse S6B-PH-K (JST-kompatibel), 4 Pins belegt
Schritte pro Umdrehung	200
Abmessungen	56 x 56 x 56 mm
Lieferumfang	NEMA23-02 Schrittmotor

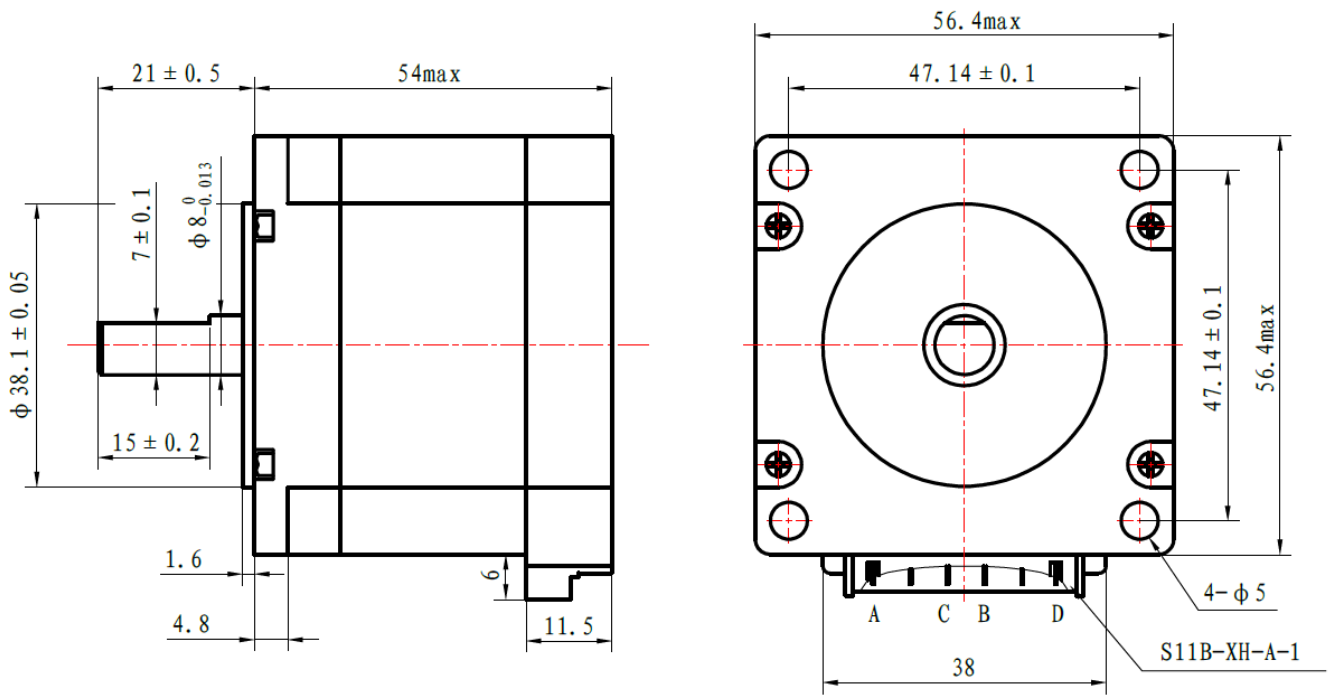
### LEISTUNGSMERKMALE

Haltemoment	1,2 Nm
Schrittwinkel	1,8 °
Nennspannung	3 V
Nennstrom	2,5 A
Anzahl der Phasen	2
Phasenwiderstand	1,2 Ω
Phaseninduktivität	4,2 mH
Isolationswiderstand	Min. 100MΩ bei 500 V DC
Isolationsklasse	B (130°)
Trägheitsmoment	260 g·cm <sup>2</sup>
Rastmoment	0,04 Nm
zuläss. Temperaturbereich	-10 °C - 50 °C

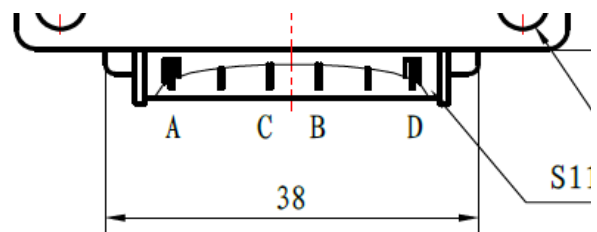
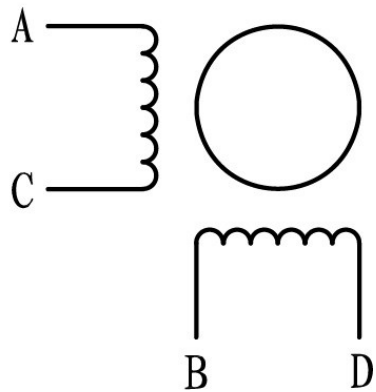
### WEITERE DETAILS

Artikelnummer	NEMA23-02
EAN	4250236818795
Zolltarifnummer	8501109990

# ZEICHNUNG



# ANSCHLUSS



## DREHMOMENTVERLAUF

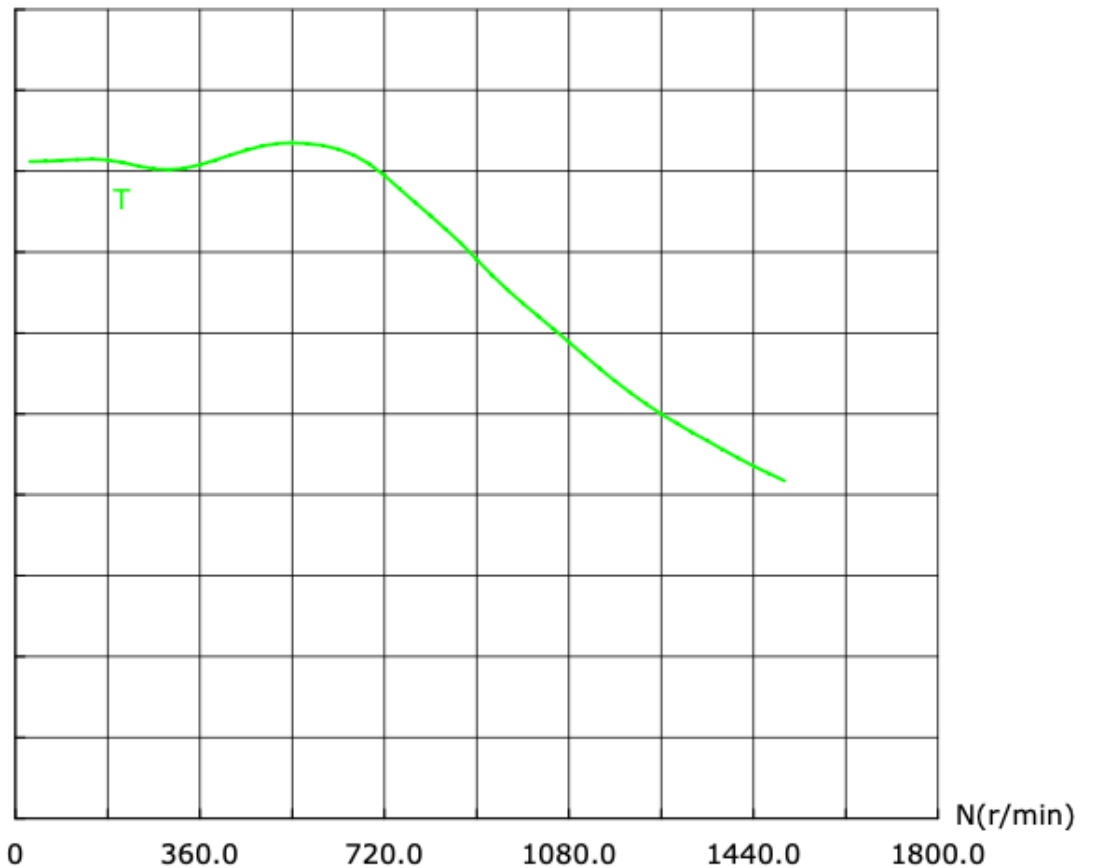
### 2H-845 TREIBEREINSTELLUNGEN

Spannung 48,30 V

max. Strom 2,5 A

T(N.m)

0.90  
0.81  
0.72  
0.63  
0.54  
0.45  
0.36  
0.27  
0.18  
0.09



#### MAX. EFFIZIENZ

Effizienz 70,9 %

Drehmoment 0,487 Nm

Strom 1,704 A

Drehzahl 1170,1 min<sup>-1</sup>

Ausgangsleistung 59,50 W

#### MAX. DREHMOMENT

Drehmoment 0,752 Nm

Strom 1,368 A

Drehzahl 539,9 min<sup>-1</sup>

Ausgangsleistung 42,50 W

#### MAX. LEISTUNG

Drehmoment 0,530 Nm

Strom 1,721 A

Drehzahl 1080,1 min<sup>-1</sup>

Ausgangsleistung 59,81 W

Veröffentlicht: 18.08.2025