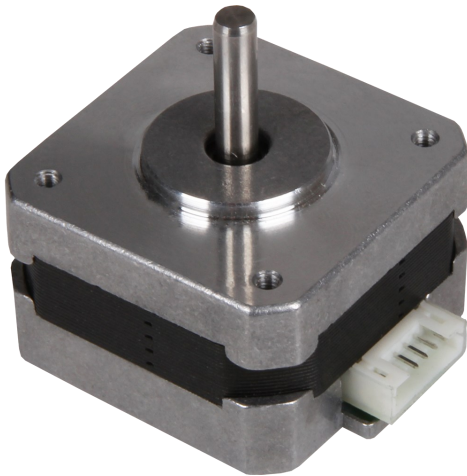


# NEMA17-03

Bipolarer Schrittmotor



Dieser Schrittmotor kann optimal für Aufgaben in den Bereichen Automatisierung, CNC (z.B. Gravier-Laser, 3D-Druck, Fräse, etc.) oder Robotik eingesetzt werden. Die kompakte Bauform und das geringe Gewicht prädestinieren diesen Schrittmotor für Projekte mit geringem Bauraum/ geringer Gewichtskapazität.

## HAUPTMERKMALE

Wellenmaße	Ø 5 x 18 mm (Einzelwelle)
Spezifikation	42SHD0513-20
Anschluss	6-Pol Buchse (JST), 4 Pins belegt
Schritte pro Umdrehung	200
Abmessungen	42 x 42 x 27 mm
Lieferumfang	NEMA17-03 Schrittmotor

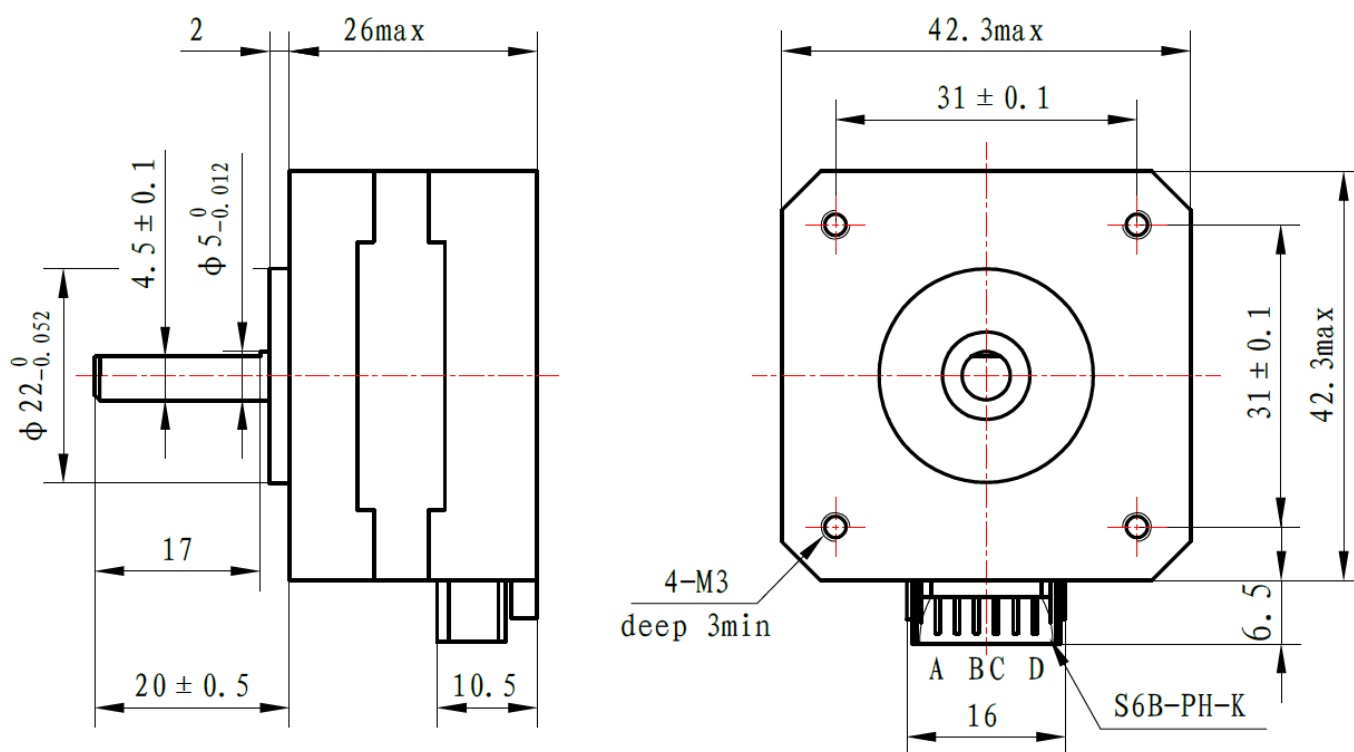
## LEISTUNGSMERKMALE

Haltemoment	0,2 Nm
Nennspannung	5 V
Nennstrom	1,2 A
Schrittinkel	1,8 °
Anzahl der Phasen	2
Phasenwiderstand	4,2 Ω
Phaseninduktivität	5,6 mH
Isolationswiderstand	Min. 100MΩ bei 500 V DC
Isolationsklasse	B (130°)
Trägheitsmoment	38 g·cm <sup>2</sup>
Rastmoment	0,012 Nm
zuläss. Temperaturbereich	-10°C – 50°C

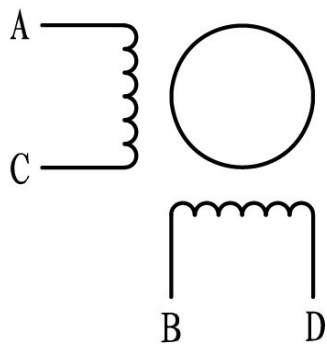
## WEITERE DETAILS

Artikelnummer	NEMA17-03
EAN	4250236818764
Zolltarifnummer	8501109990

## ZEICHNUNG



## ANSCHLUSS

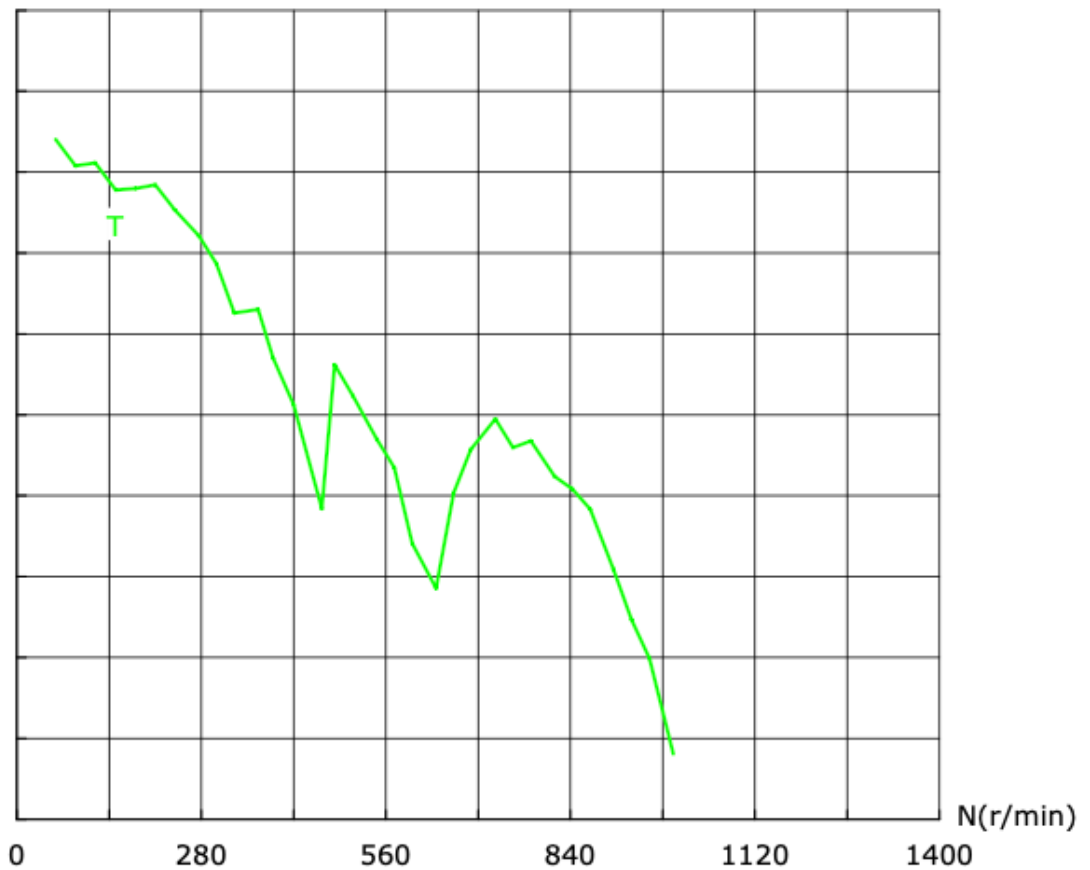


## DREHMOMENTVERLAUF

### TREIBEREINSTELLUNGEN

Spannung 24,72 V

T(mN.m)



#### MAX. EFFIZIENZ

Effizienz 57,0 %

Drehmoment 81,7 mNm

Strom 0,529 A

Drehzahl 843 min<sup>-1</sup>

Ausgangsleistung 7,214 W

#### MAX. DREHMOMENT

Drehmoment 168,1 mNm

Strom 0,418 A

Drehzahl 59 min<sup>-1</sup>

Ausgangsleistung 1,039 W

#### MAX. LEISTUNG

Drehmoment 93,6 mNm

Strom 0,562 A

Drehzahl 780 min<sup>-1</sup>

Ausgangsleistung 7,642 W

Veröffentlicht: 27.10.2021

[www.joy-it.net](http://www.joy-it.net)

SIMAC Electronics GmbH,  
Pascalstr. 8, 47506 Neukirchen-Vluyn