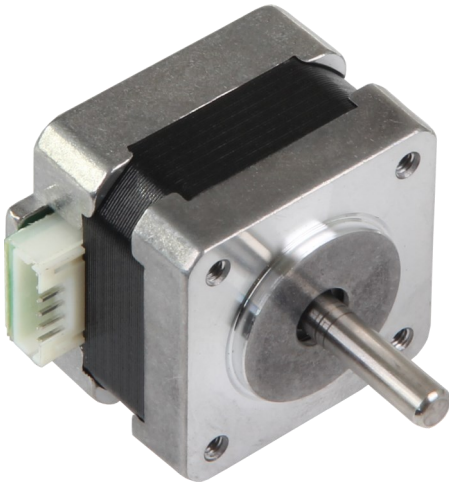


# NEMA14-01

## Bipolarer Schrittmotor



Dieser kleine Schrittmotor kann optimal für kleinere Aufgaben in den Bereichen Automatisierung, CNC (z.B. Gravier-Laser, 3D-Druck, etc.) oder Robotik eingesetzt werden. Die kleine Bauform und das geringe Gewicht prädestinieren diesen Schrittmotor für Projekte mit geringem Bauraum und / oder begrenzter Gewichtskapazität.

### HAUPTMERKMALE

Wellenmaße	Ø 5 x 16 mm (Einzelwelle)
Spezifikation	35SHD0001-20
Anschluss	6-pol. Buchse S6B-PH-K (JST-kompatibel), 4 Pins belegt
Schritte pro Umdrehung	200
Abmessungen	35 x 35 x 29 mm
Lieferumfang	NEMA14-01 Schrittmotor

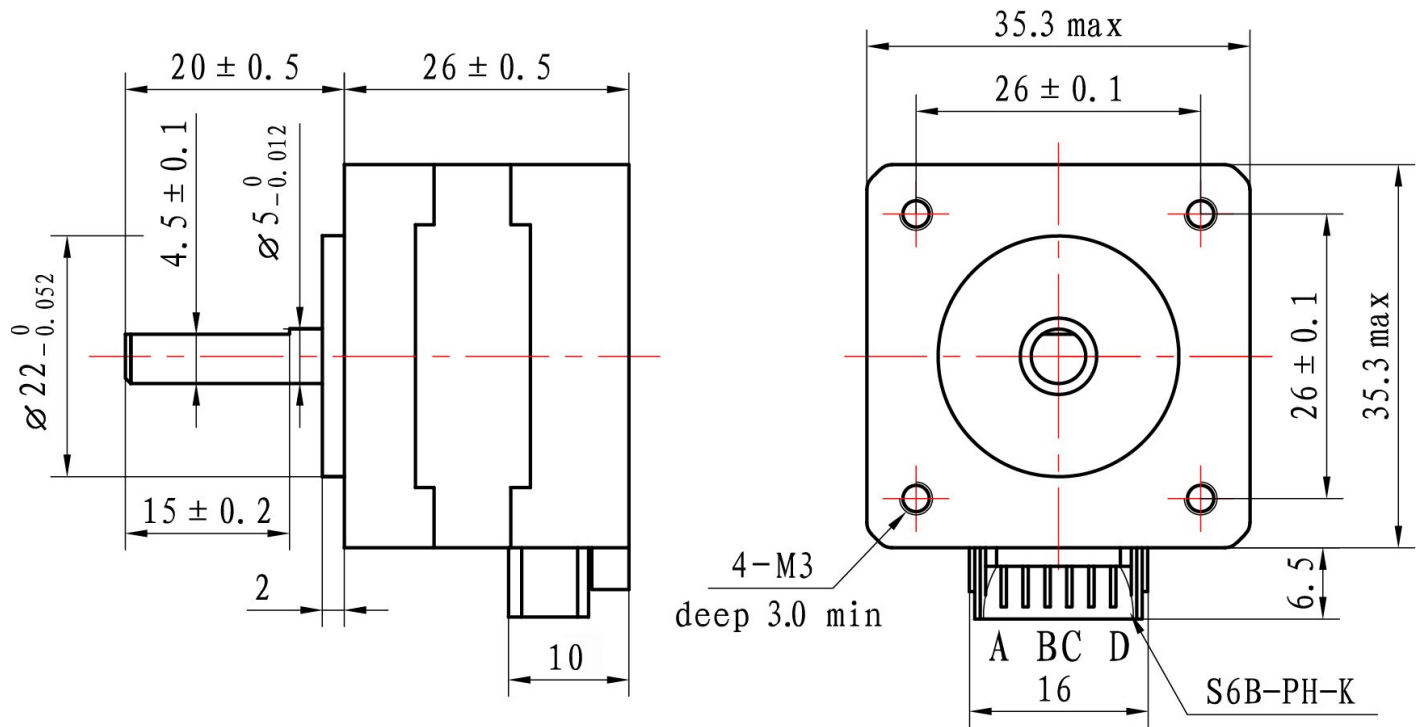
### LEISTUNGSMERKMALE

Haltemoment	0,1 Nm
Schrittinkel	1,8°
Nennspannung	8 V
Nennstrom	0,4 A
Anzahl der Phasen	2
Phasenwiderstand	20 Ω
Phaseninduktivität	20 mH
Isolationswiderstand	Min. 100MΩ bei 500 V
Isolationsklasse	B (130°C)
Trägheitsmoment	12 g·cm <sup>2</sup>
Rastmoment	0,008 Nm
zuläss. Temperaturbereich	-10°C - 50°C

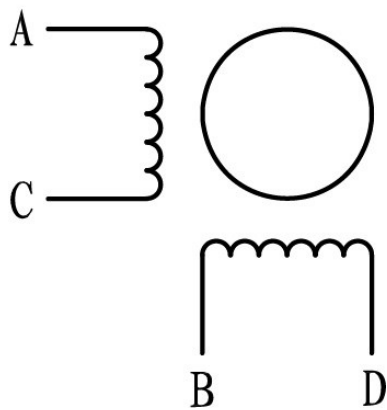
### WEITERE DETAILS

Artikelnummer	NEMA14-01
EAN	4250236818740
Zolltarifnummer	8501109990

## ZEICHNUNG



## ANSCHLUSS



## DREHMOMENTVERLAUF

### 2H-422 TREIBEREINSTELLUNGEN

Spannung 23,88 V

max. Strom 1,0 A

T(mN.m)

180

162

144

126

108

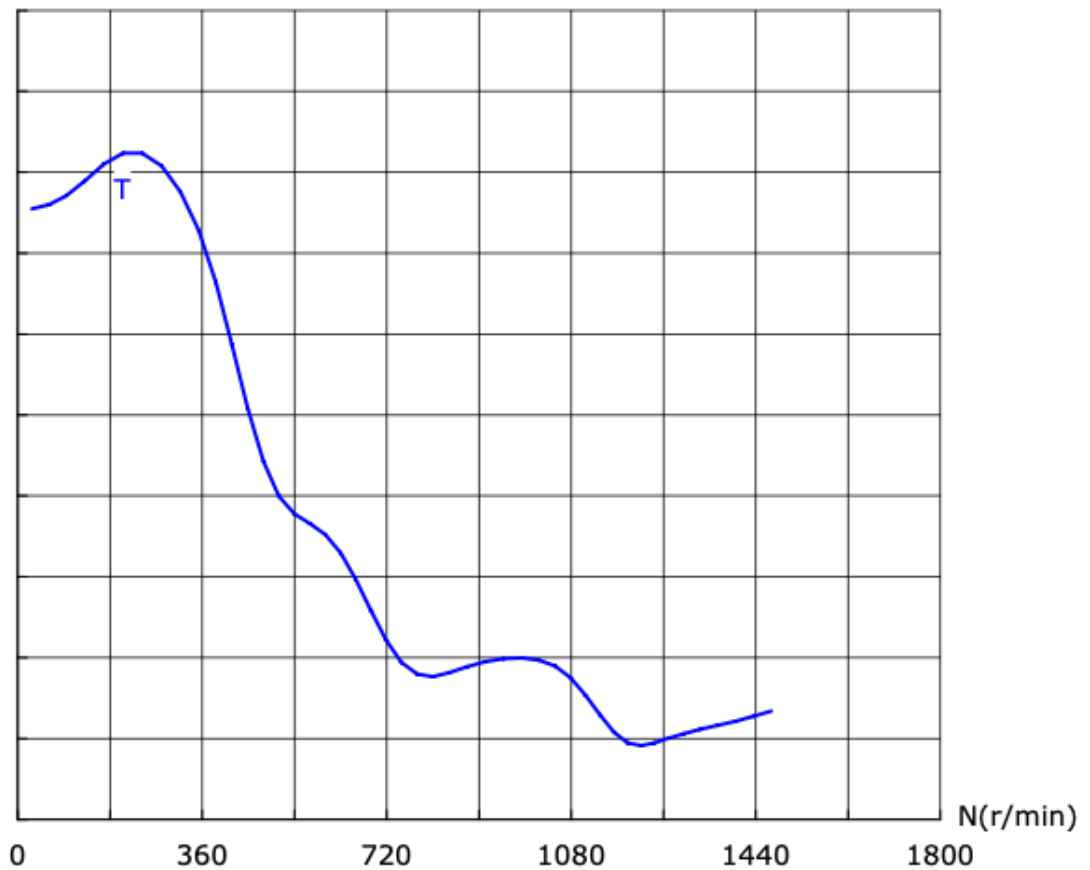
90

72

54

36

18



#### MAX. EFFIZIENZ

Effizienz 75,1 %

Drehmoment 35,5 mNm

Strom 0,239 A

Drehzahl 1017 min<sup>-1</sup>

Ausgangsleistung 3,771 W

#### MAX. DREHMOMENT

Drehmoment 148,3 mNm

Strom 0,578 A

Drehzahl 243 min<sup>-1</sup>

Ausgangsleistung 3,755 W

#### MAX. LEISTUNG

Drehmoment 131,1 mNm

Strom 0,530 A

Drehzahl 353 min<sup>-1</sup>

Ausgangsleistung 4,726 W

Veröffentlicht: 24.11.2025