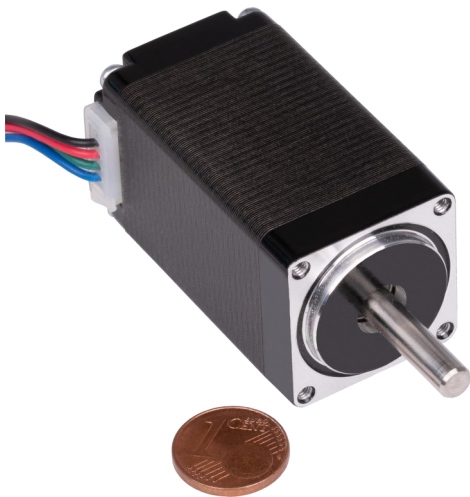


NEMA11-02

Bipolarer Schrittmotor



Bei unserer NEMA 11 Serie handelt es sich um sehr kleine Hochdrehmomentschrittmotoren, die Drehzahlen von bis zu 3000 U/min erreichen können.

Diese Motoren werden sowohl im Modellbau und in der Makerszene als auch im industriellen Umfeld eingesetzt (z. B. Positionierung von Optiken, Dosierpumpen, Verriegelungen, etc.).

HAUPTMERKMALE

Wellenmaße	Ø 5 x 18 mm (Einzelwelle)
Spezifikation	28SHD4501-20
Anschluss	4 Anschlussleitungen mit offenen Enden
Schritte pro Umdrehung	200
Abmessungen	28 x 29 x 52 mm
Lieferumfang	NEMA11-02 Schrittmotor

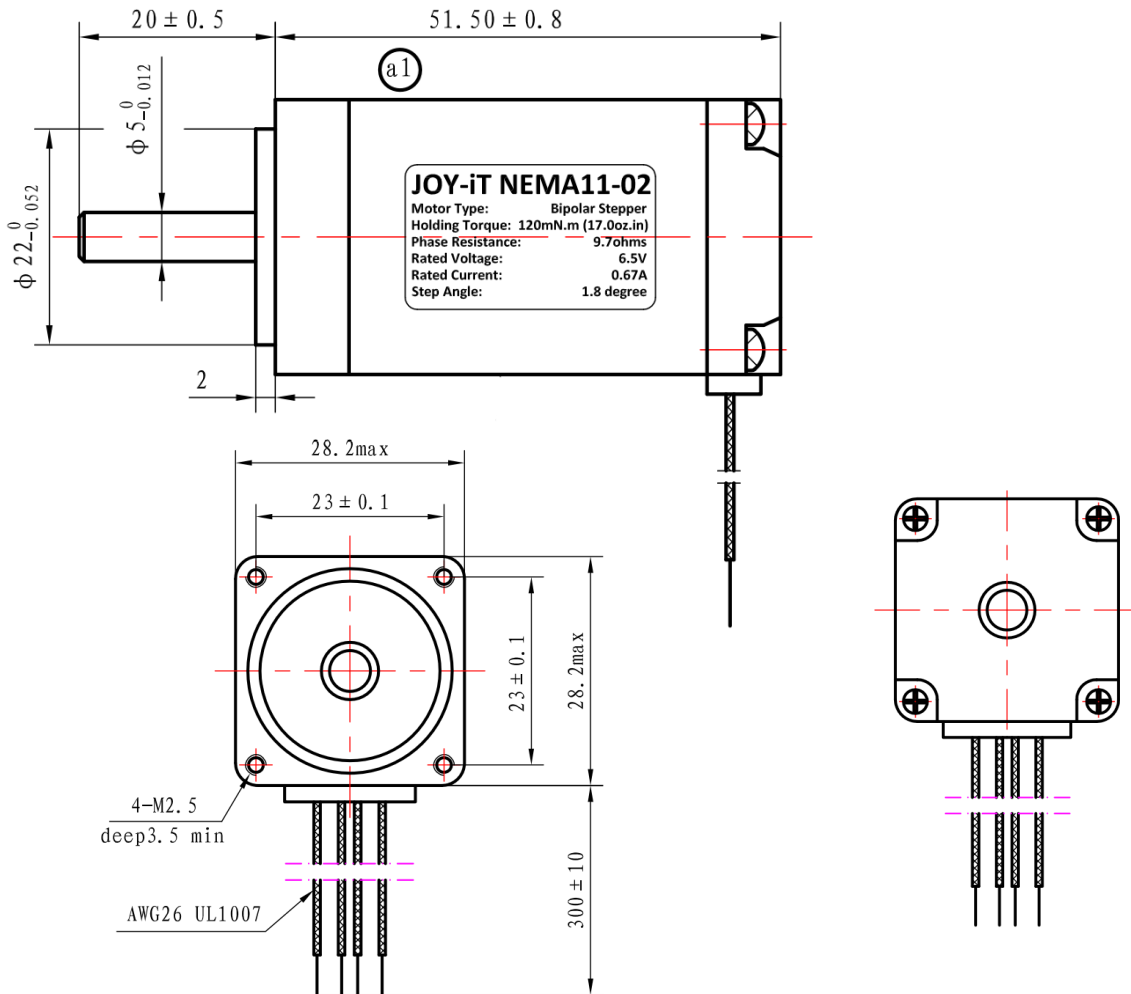
LEISTUNGSMERKMALE

Haltemoment	0,12 Nm
Schrittwinkel	1,8° ±5 %
Nennspannung	6,16 V
Nennstrom	0,67 A
Anzahl der Phasen	2
Phasenwiderstand	9,2 Ω
Phaseninduktivität	7,2 mH
Isolationswiderstand	Min. 100MΩ bei 500 V
Isolationsklasse	B (130°C)
Trägheitsmoment	18 g·cm ²
Rastmoment	0,008 Nm
zuläss. Temperaturbereich	-10°C - 50°C

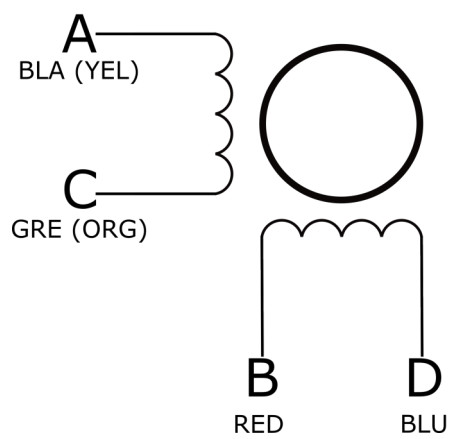
WEITERE DETAILS

Artikelnummer	NEMA11-02
EAN	4250236821726
Zolltarifnummer	8501109990

ZEICHNUNG



ANSCHLUSS



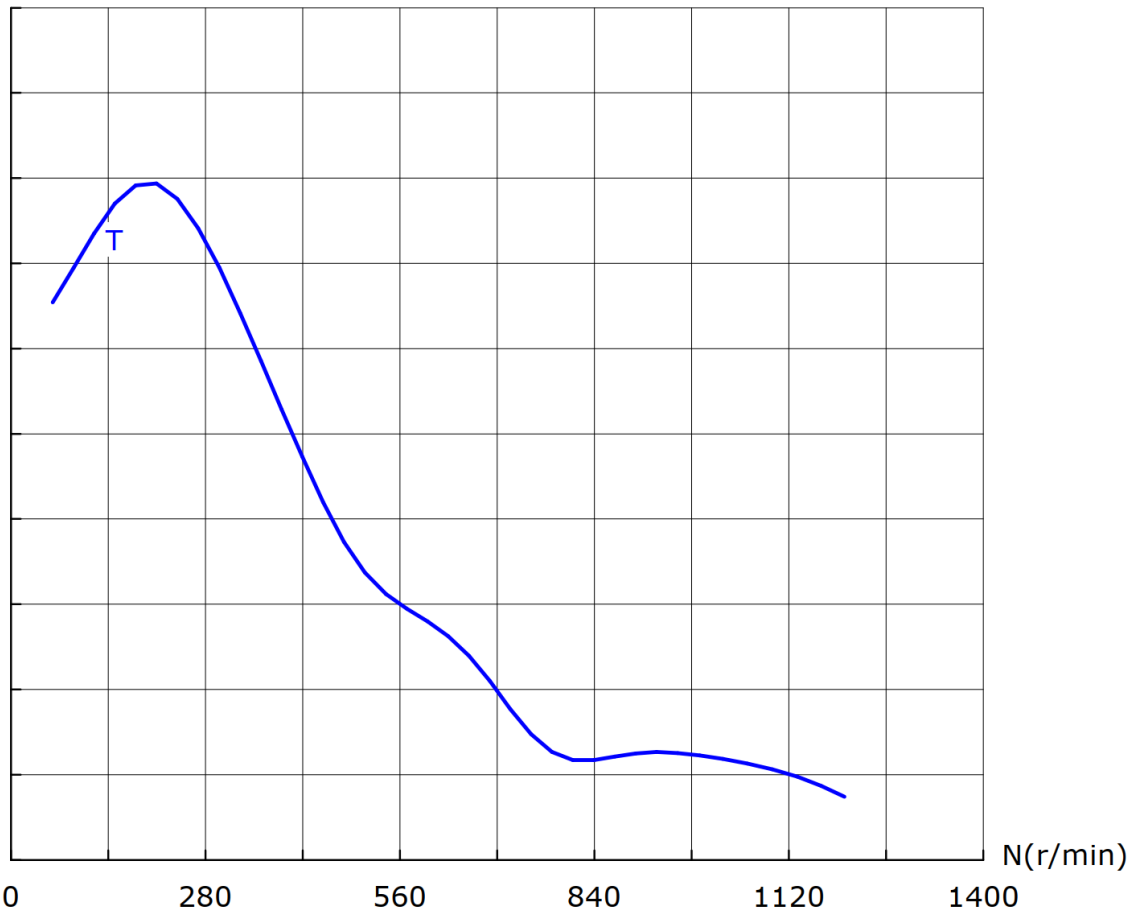
DREHMOMENTVERLAUF

TREIBEREINSTELLUNGEN

Spannung 23,95 V

T(mN.m)

180
162
144
126
108
90
72
54
36
18



MAX. EFFIZIENZ

Effizienz 46,1 %

Drehmoment 20,4 mNm

Strom 0,25 A

Drehzahl 1060 min⁻¹

Ausgangsleistung 2,255 W

MAX. DREHMOMENT

Drehmoment 142,9 mNm

Strom 0,941 A

Drehzahl 210 min⁻¹

Ausgangsleistung 3,119 W

MAX. LEISTUNG

Drehmoment 115,5 mNm

Strom 0,822 A

Drehzahl 330 min⁻¹

Ausgangsleistung 3,884 W

Veröffentlicht: 24.11.2025