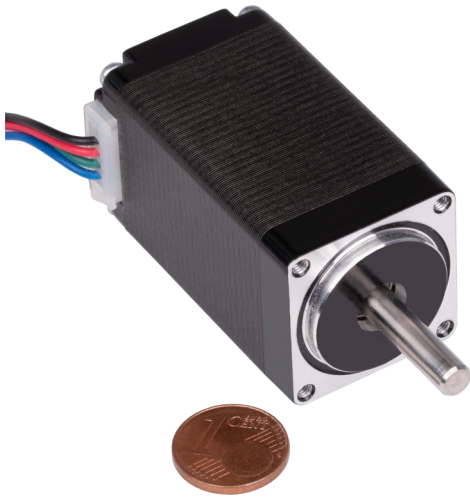


NEMA11 SCHRITTMOTOR

NEMA11-02



Bei unserer NEMA 11 Serie handelt es sich um sehr kleine Hochdrehmomentschrittmotoren, die Drehzahlen von bis zu 3000 U/min erreichen können.

Diese Motoren werden sowohl im Modellbau und in der Makerszene als auch im industriellen Umfeld eingesetzt (z. B. Positionierung von Optiken, Dosierpumpen, Verriegelungen, etc.).

HAUPTMERKMALE

Wellenmaße	Ø 5 x 18 mm
Anschluss	4 Kabel
Abmessungen	28 x 29 x 52 mm
Lieferumfang	NEMA11 Schrittmotor, Anschlusskabel

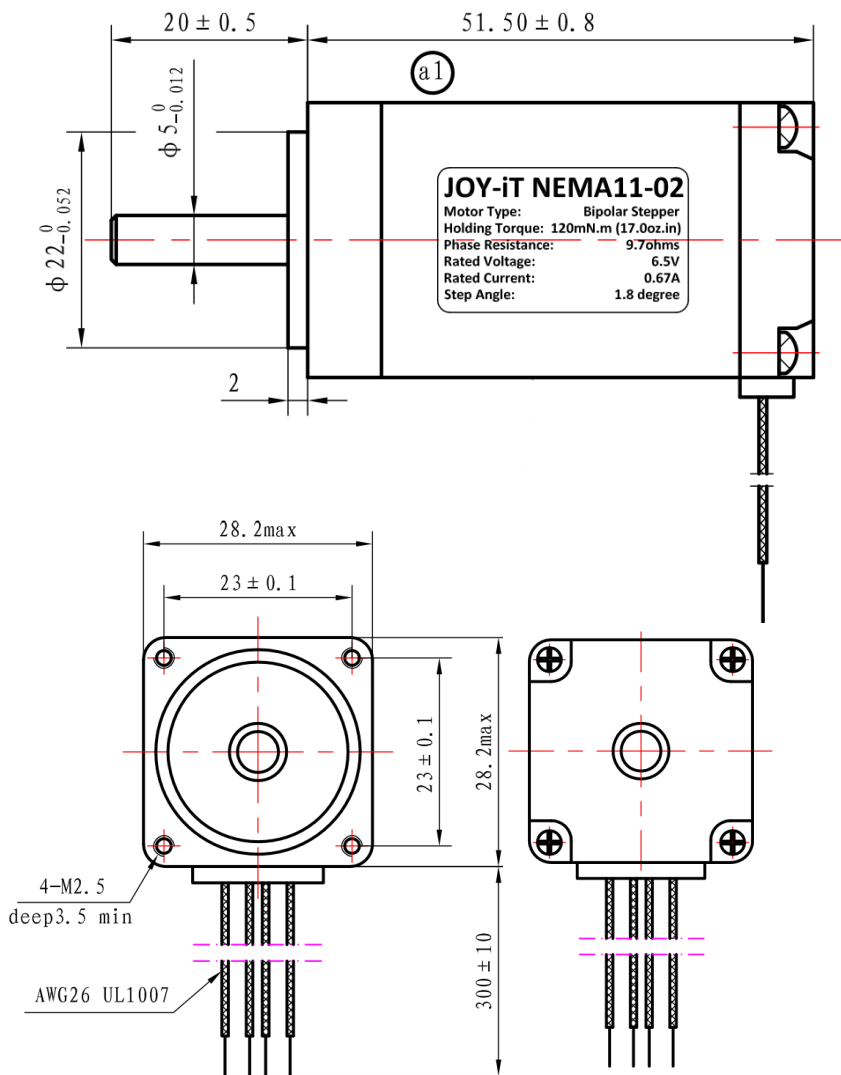
LEISTUNGSMERKMALE

Haltemoment	120 mNm
Nennspannung	6.5 V
Nennstrom	0.67 A
Schrittinkel	1.8 ° ±5 %
Anzahl der Phasen	2
Phasenwiderstand	9.7 Ω
Phaseninduktivität	6,8 mH
Isolationswiderstand	100 MΩ min. bei 500 V DC
Isolationsklasse	B (130 °C)
Trägheitsmoment	18 g·cm ²
Rastmoment	8 mNm
zuläss. Temperaturbereich	-10 °C - 50 °C

WEITERE DETAILS

Artikelnr.	NEMA11-02
EAN:	4250236821726
Zolltarifnummer	8501109990

ZEICHNUNG



ANSCHLUSS

