

VAX-1030 & VAX-1100

Multifunktions-Messgeräte zur Messung von Gleichstromkreisen



1. ALLGEMEINE INFORMATIONEN

Sehr geehrter Kunde,

vielen Dank, dass sie sich für unser Produkt entschieden haben. Im Folgenden zeigen wir Ihnen, was bei der Inbetriebnahme und der Verwendung zu beachten ist.

Sollten Sie während der Verwendung unerwartet auf Probleme stoßen, so können Sie uns selbstverständlich gerne kontaktieren.

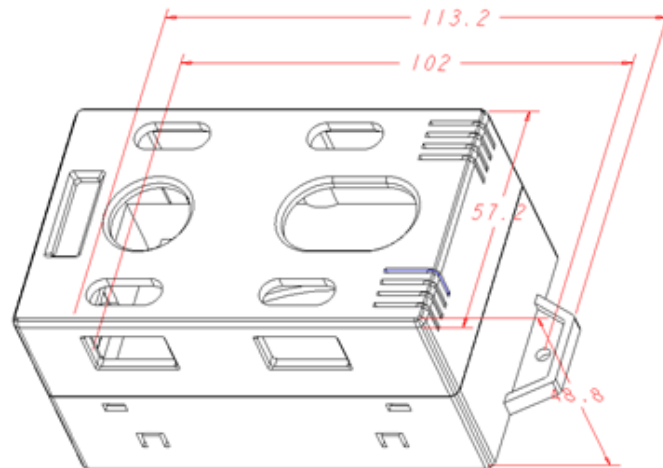
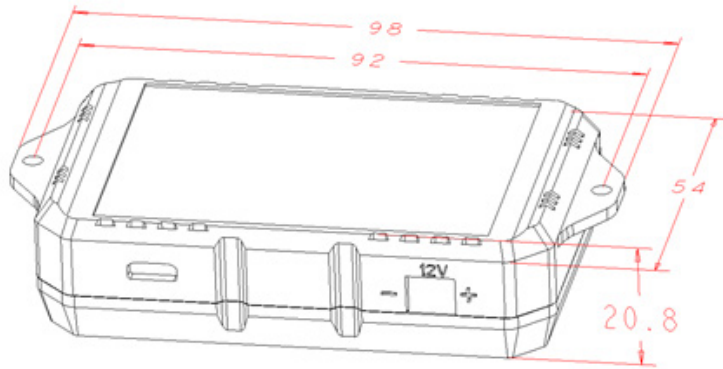
Die Messgeräte der VAX Serie sind Multimeter, die mit kabelloser 2,4 GHz Technik die Messergebnisse ans Display übertragen. Ein TFT-LCD zeigt die Messwerte übersichtlich an und ermöglicht eine komfortable Bedienung. Mit Messgeräten der VAX Serie können Spannung, Strom, Leistung, Lade- und Entladekapazität, Ladestand, Wattstunden, Zeit und Temperatur gemessen werden.

Die Messgeräte sind gegen Über-, Unterspannung und Überstrom abgesichert. Beim Einsatz mit Akkus erkennen die Messgeräte automatisch die Richtung des Stromflusses und zeigen die Akkukapazität in Echtzeit an.

2. TECHNISCHE DATEN

Modell	VAX-1030	VAX-1100
Messbereich Spannung	0 - 100 V	0 - 100 V
Auflösung Spannung	0,01 V	0,01 V
Messbereich Strom	0 - 30 A	0 - 100 A
Auflösung Strom	0,01 A	0,1 A
Relais	Intern	Extern (optional)
Messbereich Temperatur	-20 - 120 °C	
Ladestandanzeige	0 - 100 %	
Messbereich Leistung	0 - 200 kW	
Auflösung Leistung	0,001 W	
Messbereich Amperestunden	0 - 2000 AH	
Auflösung Amperestunden	0,001 AH	
Messbereich Wattstunden	0 - 4000 kWh	
Auflösung Wattstunden	0,001 WH	
Messbereich Zeit	0 - 99 Tage	
Auflösung Zeit	1 Sekunde	
Genauigkeit Spannung	± 2 % + 3 Ziffernschritt	
Genauigkeit Strom	± 5 % + 10 Ziffernschritt	
Abtastrate	5 Hz	
Reichweite, kabellos	Bis zu 10 m	
Leistungsaufnahme Messgerät	ca. 0,4 W	
Leistungsaufnahme Display	0,5 W	
NCP	0 - 300 A (negative Überstromschutzeinstellung)	
OCP	0 - 300 A (positive Überstromschutzeinstellung)	
OVP	0 - 100 V (Überspannungsschutzeinstellung)	
LVP	0 - 100 V (Unterspannungsschutzeinstellung)	
Verzögerung Schutzeinstellung	0 - 10 s	

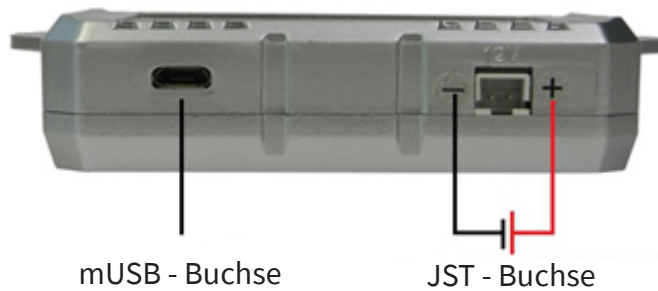
3. ABMESSUNGEN IN MM

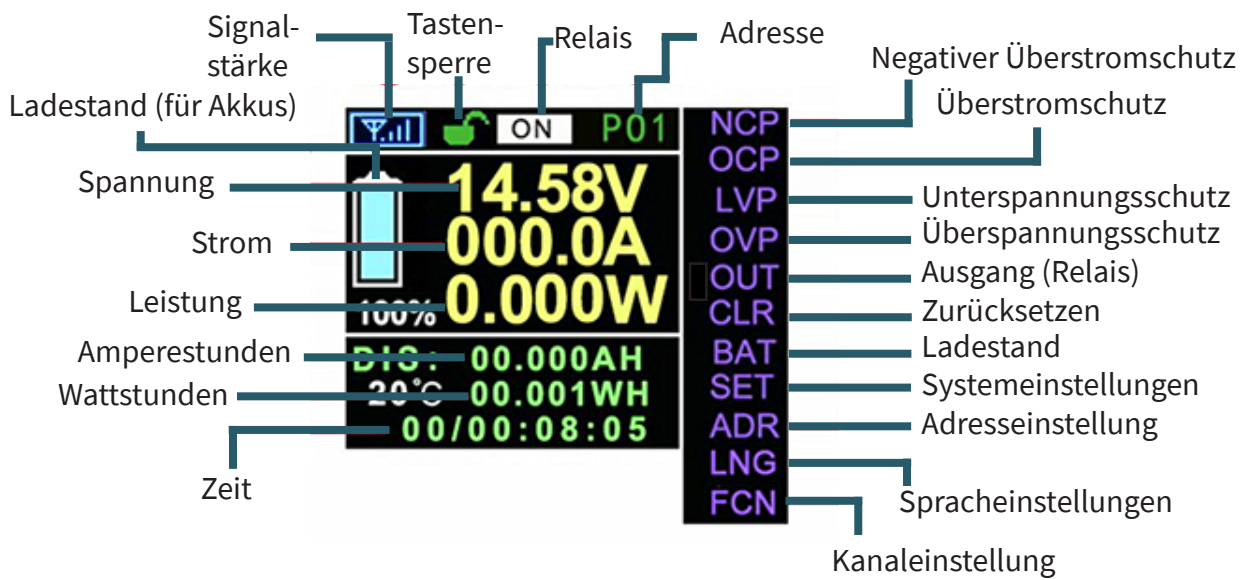


4. DISPLAY

Das Display des Messgerätes kann entweder per Kabel oder kabellos mit der Messeinheit verbunden werden.

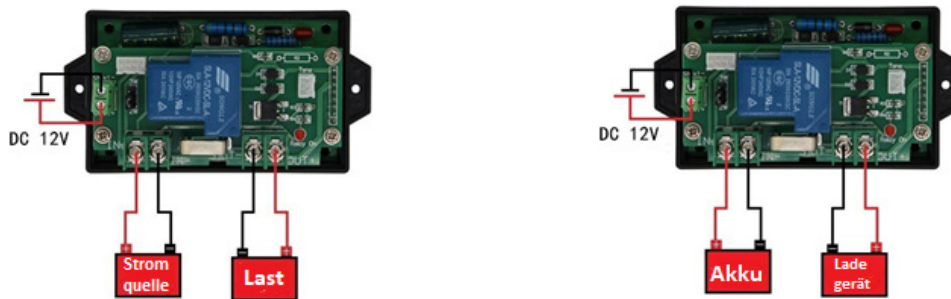
Wird das Display kabellos betrieben, gibt es zwei Möglichkeiten die Displayeinheit mit Strom zu versorgen. Man kann entweder die mUSB-Buchse (5 V) oder die JST-Buchse (8 - 16 V) nutzen.





5. ANSCHLIESSEN

VAX-1030

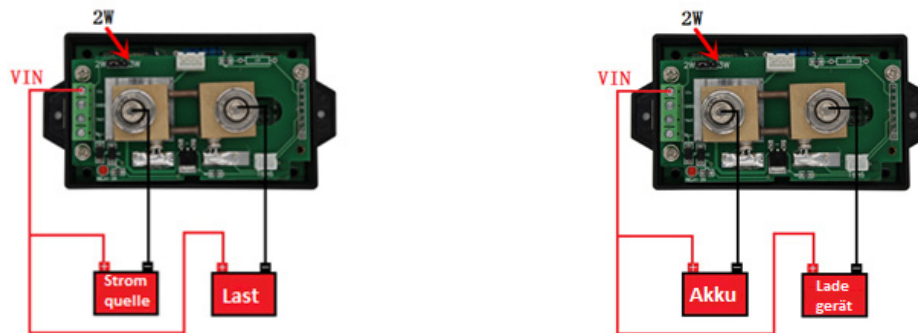


Wird das Messgerät wie auf der linken Abbildung in den Stromkreis eingebunden, können Gleichstromkreise und die Entladung von Akkus gemessen werden.

Wird das Messgerät wie auf der rechten Abbildung in den Stromkreis eingebunden, kann der Ladevorgang von Akkus gemessen werden.

VAX-1100

Für einen Messbereich von 10 bis 100 V kann das Messmodul wie folgt angeschlossen werden:

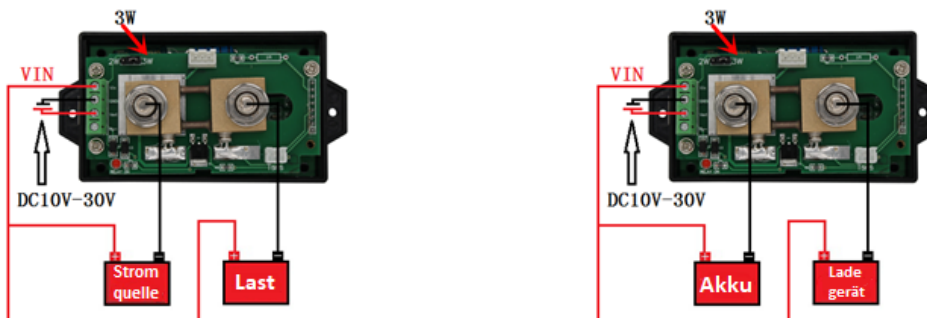


Diese Abbildungen zeigen, wie das VAX1100 für einen Messbereich von 10 bis 100 V angeschlossen wird. **Es ist zu beachten, dass der Jumper auf die Position 2W gesteckt werden muss.**

Wird das Messgerät wie auf der linken Abbildung in den Stromkreis eingebunden, können Gleichstromkreise und die Entladung von Akkus gemessen werden.

Wird das Messgerät wie auf der rechten Abbildung in den Stromkreis eingebunden, kann der Ladevorgang von Akkus gemessen werden.

Für einen Messbereich von 0 bis 100 V kann das Messmodul wie folgt angeschlossen werden:

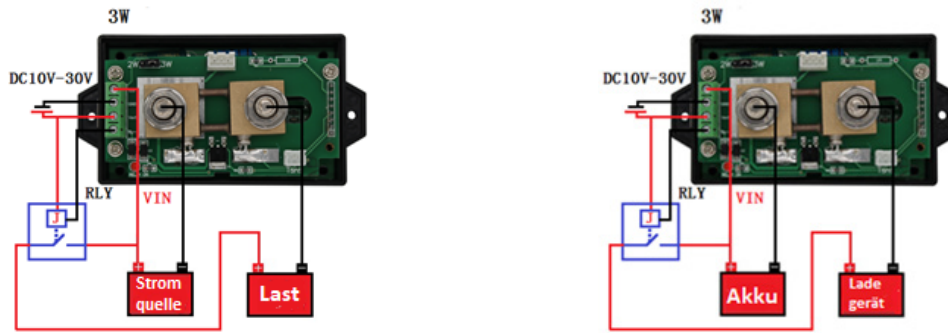


Die Abbildungen zeigen wie das VAX1100 für einen Messbereich von 0 bis 100 V angeschlossen wird. **Es ist zu beachten, dass der Jumper auf die Position 3W gesteckt werden muss. Des Weiteren muss das Messmodul mit 10 bis 30 V Gleichspannung versorgt werden.**

Wird das Messgerät wie auf der linken Abbildung in den Stromkreis eingebunden, können Gleichstromkreise und die Entladung von Akkus gemessen werden.

Wird das Messgerät wie auf der rechten Abbildung in den Stromkreis eingebunden, kann der Ladevorgang von Akkus gemessen werden.

Anschluss eines Relais' ans VAX1100:



Bei der Verwendung von Relais' muss beachtet werden, dass das Relais, für die im Aufbau zu erwartenden Spannungen und Ströme, ausgelegt sein muss.

6. BEDIENUNG

Um die Verbindung zu überprüfen werden Ihnen 3 Symbole angezeigt, welche folgende Bedeutung haben:



Kabellose Verbindung erfolgreich hergestellt



Kabelgebundene Verbundung erfolgreich hergestellt



Verbindung fehlgeschlagen oder nicht verbunden

Taste	Funktion
“OUT“	Hiermit können Sie den Ausgang umschalten. Damit dies funktioniert muss das Relais angesteuert werden.
“NCP“	Hiermit kann der Schutz gegen negative Stromstärke eingeschaltet werden. Mit „OK“ können Sie den Wert ändern, steht der Wert auf „0“ wird die Funktion deaktiviert. Die Funktion schaltet das Relais um den Stromkreis zu unterbrechen.
“OCP“	Hiermit kann der Schutz gegen zu hohe Stromstärke eingeschaltet werden. Mit „OK“ können Sie den Wert ändern, steht der Wert auf „0“ wird die Funktion deaktiviert. Die Funktion schaltet das Relais um den Stromkreis zu unterbrechen.

„LVP“	Hiermit wird der niedrig Spannungsschutz aktiviert. Mit „OK“ können Sie den Wert ändern, steht der Wert auf „0“ wird die Funktion deaktiviert. Die Funktion schaltet das Relais um den Stromkreis zu unterbrechen.
„OVP“	Hiermit wird der Spannungsschutz aktiviert. Mit „OK“ können Sie den Wert ändern, steht der Wert auf „0“ wird die Funktion deaktiviert. Die Funktion schaltet das Relais um den Stromkreis zu unterbrechen.
„CLR“	Dieser Button löscht sofort gespeicherte Ah, Wh und Zeitwerte. Zusätzlich wird der Batterie Status auf 100 % gesetzt.
„BAT“	Mit diesem Button können Sie die Werte für die Batterie einstellen.
„SET“	Hier können Sie die grundlegenden Einstellungen am Gerät vornehmen.
„ADR“	Unter „ADR“ wird die Kommunikationsadresse eingestellt.
„LNG“	Hiermit können Sie die Sprache ändern.
„FCH“	Unter „FCH“ wird der Kommunikationskanal eingestellt.
„BRI“	Hier wird die Bildschirmhelligkeit eingestellt.

Wichtig: Um auf die „LNG“ Option zu kommen, müssen Sie wenn Sie auf „ADR“ sind den Pfeiltaste nach unten 3 Sekunden lang gedrückt halten.

7. VERBINDEN MEHRERER GERÄTE MIT EINEM DISPLAY

Um mehrerer Geräte mit einem Display zu verbinden, müssen Sie den Geräten zunächst unterschiedliche Adressen vergeben.

1. Verbinden Sie dazu Ihr Display mit Hilfe des USB-Kabels mit Ihrem Gerät.
2. Öffnen Sie nun das Menü, indem Sie die OK Taste drücken.
3. Navigieren Sie mit den Pfeiltasten zu dem Menüpunkt ADR. und drücken Sie die OK Taste.
4. Nun können Sie die Adresse mit den Pfeiltasten auswählen. Durch wechseln der Adresse sollten Sie nun folgendes Symbol in der oberen linken Ecke des Displays sehen.



5. Zum Bestätigen der Adresse müssen Sie die OK Taste ca. drei Sekunden gedrückt halten.
6. Wenn Sie nun die Taste loslassen sollte sich die Anzeige ändern und folgendes Symbol ist zu sehen:



Auf diese Art können Sie allen Geräten unterschiedliche Adressen vergeben.

Um die einzelnen Geräte nun kabellos zu steuern, müssen die Adresse Ihres Displays und die des Gerätes übereinstimmen, welches Sie steuern möchten.

1. Verbinden Sie dazu das Display mit einer Spannungsquelle.
2. Öffnen Sie nun das Menü, indem Sie die OK Taste drücken.
3. Navigieren Sie mit den Pfeiltasten zu dem Menüpunkt ADR. und drücken Sie die OK Taste.
4. Nun können Sie die Adresse, die auch Ihr zusteuerndes Gerät besitzt, mit den Pfeiltasten auswählen.
5. Zum Bestätigen der Adresse drücken Sie die OK Taste.

Bei erfolgreicher kabelloser Verbindung sollten Sie folgendes Symbol in der oberen linken Ecke Ihres Displays sehen können:



8. KONFORMITÄTSERKLÄRUNG

Hiermit erklärt die Simac Electronics Handel GmbH, dass die Funkanlagentypen COM-VAX1030 und COM-VAX1100 der Richtlinie 2014/53/EU entsprechen. Der vollständige Text der EU-Konformitätserklärungen sind unter folgenden Internet-Adressen verfügbar:

www.simac-gmbh.de/CE/com-vax1030.pdf

www.simac-gmbh.de/CE/com-vax1100.pdf

Informationen zur Sendeleistung und zum Frequenzband beim COM-VAX1030:

Frequenzband: 2412-2472 MHz

Max. Sendeleistung: 11,67 dBm

Informationen zur Sendeleistung und zum Frequenzband beim COM-VAX1100:

Frequenzband: 2412-2472 MHz

Max. Sendeleistung: 11,67 dBm

9. SUPPORT

Wir sind auch nach dem Kauf für Sie da. Sollten noch Fragen offen bleiben oder Probleme auftauchen stehen wir Ihnen auch per E-Mail, Telefon und Ticket-Supportsystem zur Seite.

E-Mail: service@joy-it.net

Ticket-System: <http://support.joy-it.net>

Telefon: +49 (0)2845 98469 – 66 (10 - 17 Uhr)

Für weitere Informationen besuchen Sie unsere Website:

www.joy-it.net