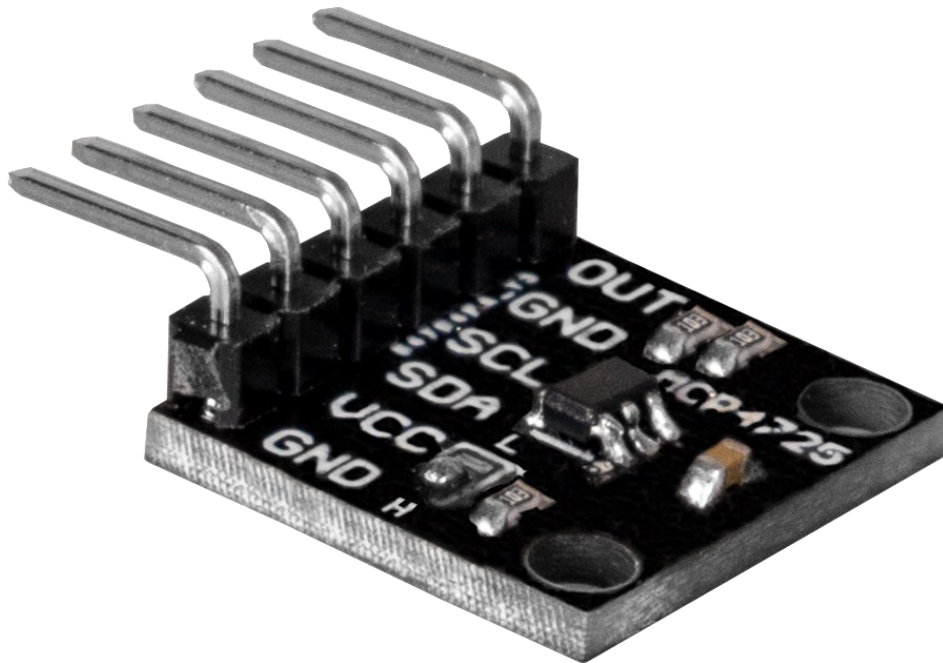


DIGITAL- ANALOG WANDLER

COM-DAC01



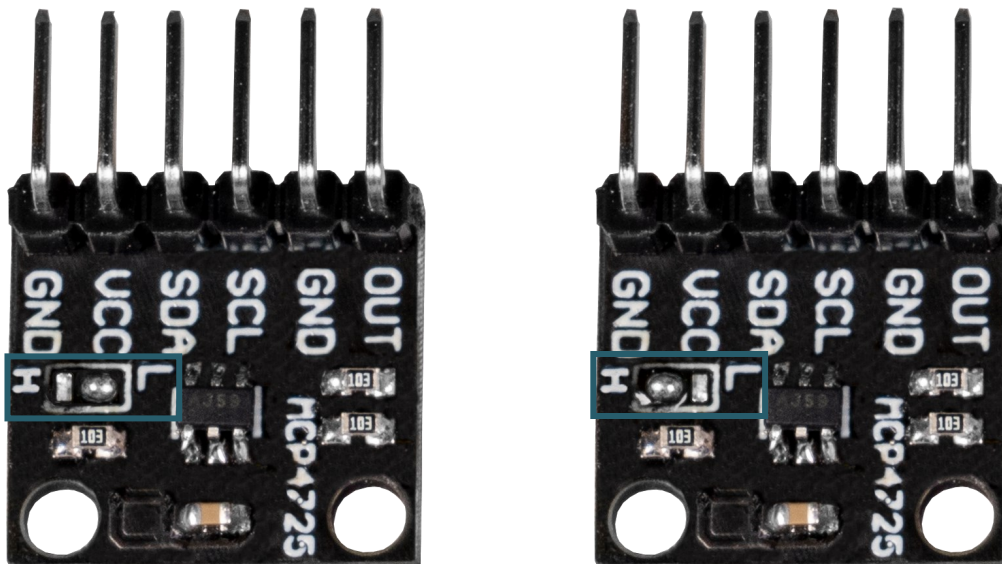
1. ALLGEMEINE INFORMATIONEN

Sehr geehrte*r Kunde *in,
vielen Dank, dass Sie sich für unser Produkt entschieden haben. Im Folgenden zeigen wir Ihnen, was bei der Inbetriebnahme und der Verwendung zu beachten ist.

Sollten Sie während der Verwendung unerwartet auf Probleme stoßen, so können Sie uns selbstverständlich gerne kontaktieren.

2. I2C ADRESSE ABÄNDERN

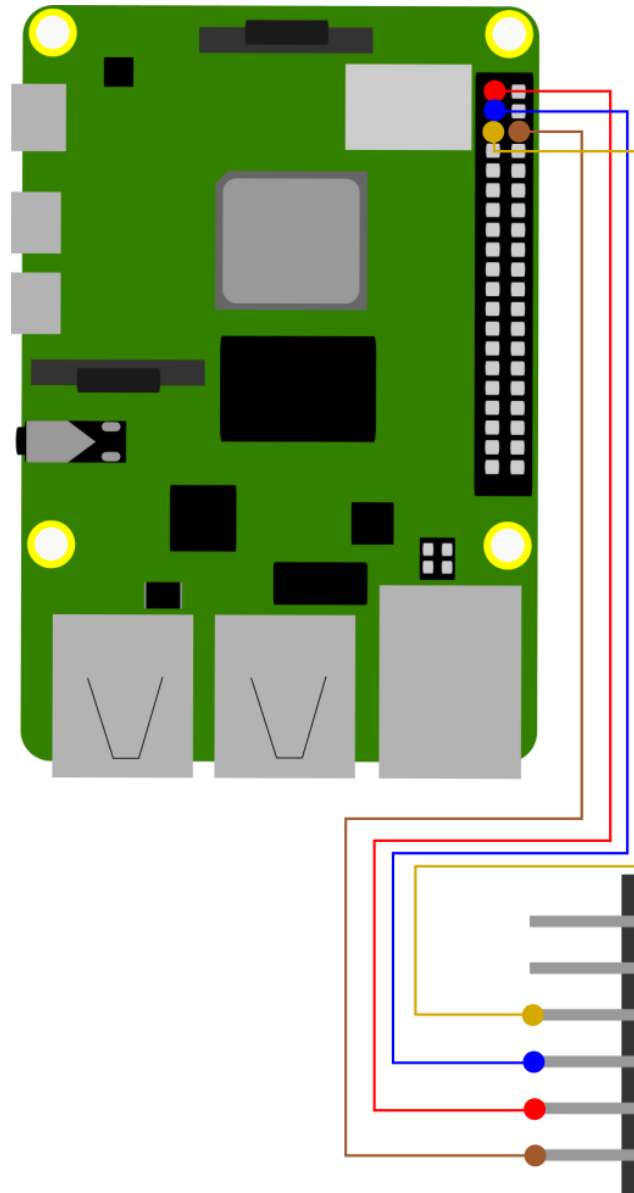
Sie können die I2C-Adresse dieses Wandlers mittels einer Lötbrücke ändern. Dabei ändert sich beim Umlöten die Adresse von 0x60 zu 0x61.



Lötbrücke	Adresse
L	0x60
H	0x61

3. VERWENDUNG MIT DEM RASPBERRY PI

3.1 Anschluss



COM-DAC01 Raspberry Pi

OUT -

GND -

SCL GPIO 3
(SCL)

SDA GPIO 2
(SDA)

VCC 3.3V

GND GND

Die analoge Ausgabe des Wandlers erfolgt über den **OUT**-Pin.

3.2 Codebeispiel

Aktivieren Sie zunächst die I2C-Schnittstelle Ihres Raspberry Pis. Dazu geben Sie den folgenden Befehl in Ihrem Terminal ein.

```
sudo raspi-config
```

```
Raspberry Pi Software Configuration Tool (raspi-config)
1 System Options      Configure system settings
2 Display Options     Configure display settings
3 Interface Options   Configure connections to peripherals
4 Performance Options Configure performance settings
5 Localisation Options Configure language and regional settings
6 Advanced Options   Configure advanced settings
8 Update              Update this tool to the latest version
9 About raspi-config  Information about this configuration tool

<Select>                                <Finish>
```

Wählen Sie dort **3 Interface Options** → **I5 I2C** aus.

```
Raspberry Pi Software Configuration Tool (raspi-config)
I1 Legacy Camera Enable/disable legacy camera support
I2 SSH           Enable/disable remote command line access using SSH
I3 VNC          Enable/disable graphical remote access using RealVNC
I4 SPI          Enable/disable automatic loading of SPI kernel module
I5 I2C          Enable/disable automatic loading of I2C kernel module
I6 Serial Port  Enable/disable shell messages on the serial connection
I7 1-Wire       Enable/disable one-wire interface
I8 Remote GPIO  Enable/disable remote access to GPIO pins

<Select>                                <Back>
```

Aktivieren Sie dort I2C.

```
Would you like the ARM I2C interface to be enabled?

<Yes>                                <No>
```

```
The ARM I2C interface is enabled

<ok>
```

Um den Digital-Analog Wandler zu verwenden, verwenden wir die Bibliothek [Adafruit CircuitPython MCP4725](#), welche von [Adafruit](#) unter den Lizenzen [MIT](#), [Unlicense](#) und [CC-BY-4.0](#) veröffentlicht wurde. Führen Sie nun die folgenden Befehle aus, um diese Bibliothek zu installieren.

```
sudo apt-get update
```

```
sudo apt-get install git
```

```
sudo apt-get install python3-pip
```

```
sudo git clone https://github.com/adafruit/Adafruit_CircuitPython_MCP4725.git
```

```
cd Adafruit_CircuitPython_MCP4725/
```

```
sudo python3 setup.py install
```

Sie haben nun die Bibliothek erfolgreich installiert. In dieser Bibliothek befinden sich Beispielcodes, welche Sie vor Nutzung editieren müssen. Dazu führen Sie die folgenden Befehle aus.

```
cd examples/
```

```
sudo nano mcp4725_simpletest.py
```

Fügen Sie nun in Zeile 16 die I2C-Adresse Ihres DAC's hinzu:

```
# Initialize I2C bus.  
i2c = busio.I2C(board.SCL, board.SDA)  
  
# Initialize MCP4725.  
dac = adafruit_mcp4725.MCP4725(i2c, address=0x60)
```

Beachten Sie dabei, dass wenn Sie die I2C-Adresse zuvor geändert haben, dass Sie Zeile 16 entsprechend editieren:

```
# Initialize I2C bus.  
i2c = busio.I2C(board.SCL, board.SDA)  
  
# Initialize MCP4725.  
dac = adafruit_mcp4725.MCP4725(i2c, address=0x61)
```

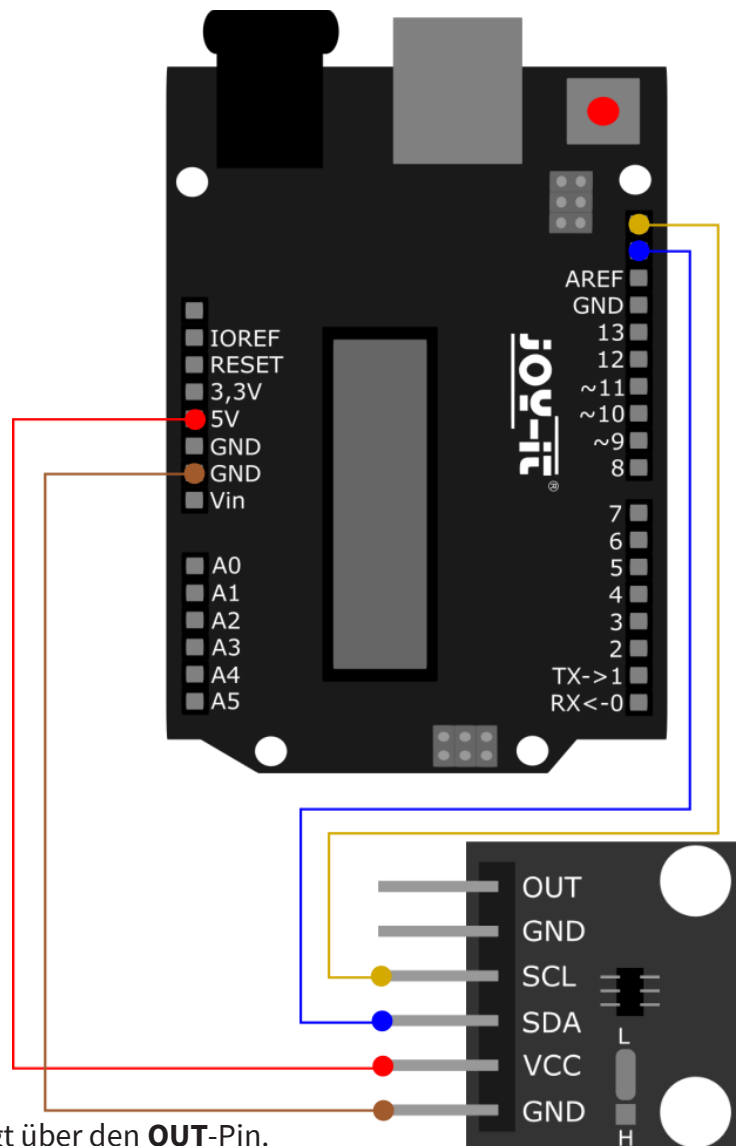
Schließen Sie nun die Datei mit **STRG + O** und **STRG + X**. Sie können nun den Beispielcode mit dem folgenden Befehl ausführen.

```
python3 mcp4725_simpletest.py
```

4. VERWENDUNG MIT DEM ARDUINO

4.1 Anschluss

COM-DAC01	Arduino
OUT	-
GND	-
SCL	D19 (SCL)
SDA	D18 (SDA)
VCC	5V
GND	GND



Die analoge Ausgabe des Wandlers erfolgt über den **OUT**-Pin.

4.2 Codebeispiel

Wir verwenden für diesen Wandler die [Adafruit MCP4725](#) Bibliothek von [Adafruit](#), welche unter der [BSD Lizenz](#) veröffentlicht wurde. Diese können Sie sich in Ihrer Arduino IDE unter **Sketch** → **Bibliothek einbinden** → **Bibliotheken verwalten...** finden und installieren. Nach der Installation finden Sie unter **Datei** → **Beispiele** → **Adafruit MCP4725** die Beispieldatei **sinewave**. Bevor Sie diese jedoch ausführen können, müssen Sie die I2C-Adresse in Zeile 181 anpassen.

```
void setup(void) {
  Serial.begin(9600);
  Serial.println("Hello!");

  // For Adafruit MCP4725A1 the address is 0x62 (default) or 0x63 (ADDR pin tied to VCC)
  // For MCP4725A0 the address is 0x60 or 0x61
  // For MCP4725A2 the address is 0x64 or 0x65
  dac.begin(0x60);

  Serial.println("Generating a sine wave");
}
```

Nun können Sie Ihr Programm ausführen, indem Sie den Button **Hochladen** betätigen. Achten Sie jedoch zuvor, dass unter **Werkzeuge, Port** und **Board** richtig ausgewählt sind.

5. SONSTIGE INFORMATIONEN

Unsere Informations- und Rücknahmepflichten nach dem Elektroggesetz (ElektroG)



Symbol auf Elektro- und Elektronikgeräten:

Diese durchgestrichene Mülltonne bedeutet, dass Elektro- und Elektronikgeräte **nicht** in den Hausmüll gehören. Sie müssen die Altgeräte an einer Erfassungsstelle abgeben. Vor der Abgabe haben Sie Altbatterien und Altkumulatoren, die nicht vom Altgerät umschlossen sind, von diesem zu trennen.

Rückgabemöglichkeiten:

Als Endnutzer können Sie beim Kauf eines neuen Gerätes, Ihr Altgerät (das im Wesentlichen die gleiche Funktion wie das bei uns erworbene neue erfüllt) kostenlos zur Entsorgung abgeben. Kleingeräte bei denen keine äußere Abmessungen größer als 25 cm sind können unabhängig vom Kauf eines Neugerätes in haushaltsüblichen Mengen abgeben werden.

Möglichkeit Rückgabe an unserem Firmenstandort während der Öffnungszeiten:

SIMAC Electronics GmbH, Pascalstr. 8, D-47506 Neukirchen-Vluyn

Möglichkeit Rückgabe in Ihrer Nähe:

Wir senden Ihnen eine Paketmarke zu mit der Sie das Gerät kostenlos an uns zurücksenden können. Hierzu wenden Sie sich bitte per E-Mail an Service@joy-it.net oder per Telefon an uns.

Informationen zur Verpackung:

Verpacken Sie Ihr Altgerät bitte transportsicher, sollten Sie kein geeignetes Verpackungsmaterial haben oder kein eigenes nutzen möchten kontaktieren Sie uns, wir lassen Ihnen dann eine geeignete Verpackung zukommen.

6. SUPPORT

Wir sind auch nach dem Kauf für Sie da. Sollten noch Fragen offen bleiben oder Probleme auftauchen stehen wir Ihnen auch per E-Mail, Telefon und Ticket-Supportsystem zur Seite.

E-Mail: service@joy-it.net

Ticket-System: <http://support.joy-it.net>

Telefon: +49 (0)2845 9360-50 (10 - 17 Uhr)

Für weitere Informationen besuchen Sie unsere Website:

www.joy-it.net