

## 5-WEGE NAVIGATIONSSCHALTER

Navigationsschalter mit 5 Richtungen und zwei zusätzlichen Buttons

## 1. ALLGEMEINE INFORMATIONEN

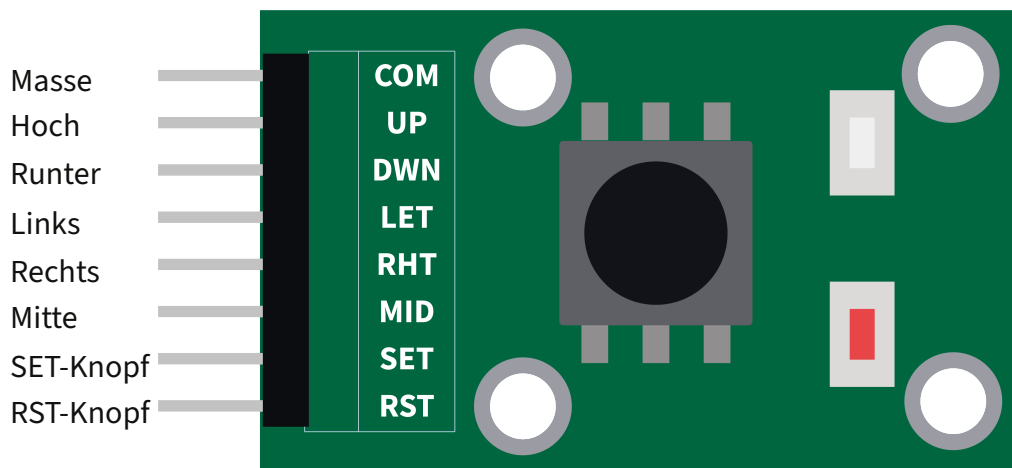
Sehr geehrte\*r Kunde\*in,  
vielen Dank, dass Sie sich für unser Produkt entschieden haben. Im Folgenden zeigen wir Ihnen, was bei der Inbetriebnahme und der Verwendung zu beachten ist.

Sollten Sie während der Verwendung unerwartet auf Probleme stoßen, so können Sie uns selbstverständlich gerne kontaktieren.

## 2. GRUNDLAGEN & ANSCHLUSS DES MODULS

Der Navigationsschalter verfügt über insgesamt 5 Richtungen (Links, Rechts, Oben, Unten, Drücken) und ist mit zwei zusätzlichen Buttons ausgestattet. Alle Kontakte werden dabei über einen gemeinsamen Masse-Pin geschlossen.

Das Modul kann dabei wie folgt angeschlossen werden:

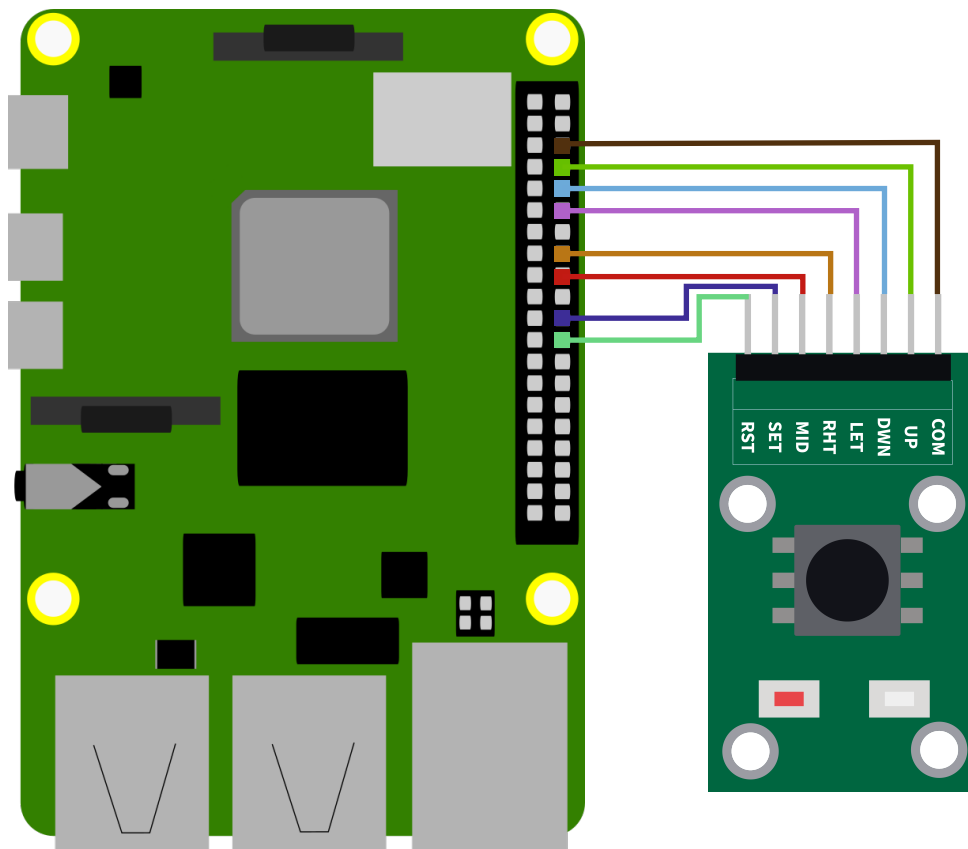


### 3. ANWENDUNGSBEISPIEL RASPBERRY PI



Diese Anleitung wurde unter Raspberry Pi OS Bookworm für den Raspberry Pi 4 und 5 geschrieben. Es wurde keine Überprüfung mit neueren Betriebssystemen oder Hardware durchgeführt.

Schließen Sie das Modul zunächst an Ihren Raspberry Pi an:



RASPBERRY PI	5-WEGE SCHALTER
COM	GND
GPIO14	UP
GPIO15	DWN
GPIO18	LET
GPIO23	RHT
GPIO24	MID
GPIO25	SET
GPIO8	RST

Übertragen Sie nun das nachfolgende Codebeispiel auf Ihren Raspberry Pi:

```
from gpiozero import Button
import time

# Define buttons with their BCM pin numbers and enable internal pull-up
up_button = Button(14, pull_up=True)
down_button = Button(15, pull_up=True)
left_button = Button(18, pull_up=True)
right_button = Button(23, pull_up=True)
center_button = Button(24, pull_up=True)
set_button = Button(25, pull_up=True)
reset_button = Button(8, pull_up=True)

while True:
    if not up_button.is_pressed:
        print("Up")
    if not down_button.is_pressed:
        print("Down")
    if not left_button.is_pressed:
        print("Left")
    if not right_button.is_pressed:
        print("Right")
    if not center_button.is_pressed:
        print("Center pressed")
    if not set_button.is_pressed:
        print("SET Button pressed")
    if not reset_button.is_pressed:
        print("RST Button pressed")

    time.sleep(0.5)
```

Alternativ können Sie es auch mit dem folgenden Befehl herunterladen:

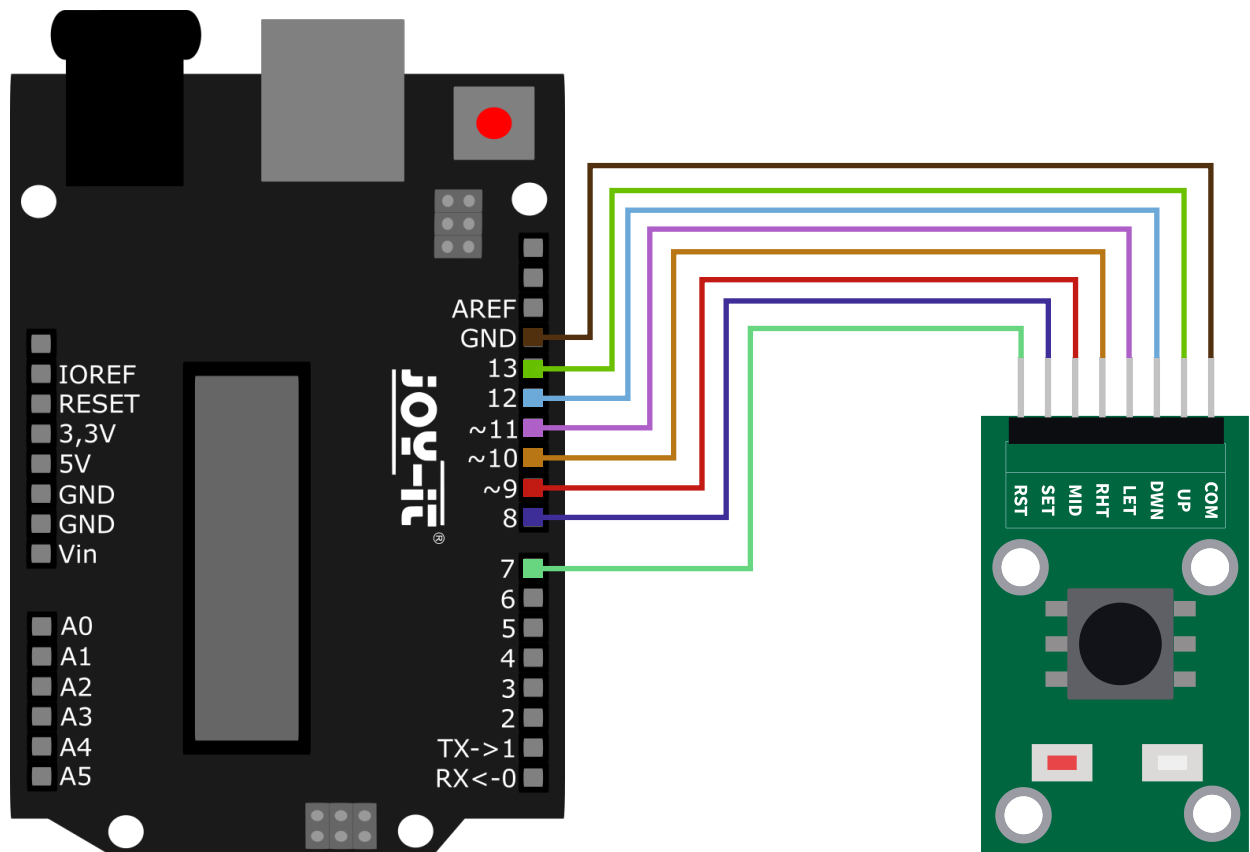
```
wget https://joy-it.net/files/files/Produkte/COM-5WS/COM-5WS-RPi.zip
unzip COM-5WS-RPi.zip
```

Führen Sie das Beispielprogramm nun mit dem folgenden Befehl aus:

```
python3 COM-5WS-RPi.py
```

## 4. ANWENDUNGSBEISPIEL ARDUINO

Schließen Sie das Modul zunächst an Ihren Arduino an:



ARDUINO	5-WEGE SCHALTER
GND	GND
D13	UP
D12	DWN
D11	LET
D10	RHT
D9	MID
D8	SET
D7	RST

Übertragen Sie nun das nachfolgende Codebeispiel auf Ihren Arduino. Alternativ können Sie dieses auch [hier](#) herunterladen.

```
int upPin = 13;
int dwnPin = 12;
int letPin = 11;
int rhtPin = 10;
int midPin = 9;
int setPin = 8;
int rstPin = 7;

void setup() {
  Serial.begin(9600);
  pinMode(upPin, INPUT_PULLUP);
  pinMode(dwnPin, INPUT_PULLUP);
  pinMode(letPin, INPUT_PULLUP);
  pinMode(rhtPin, INPUT_PULLUP);
  pinMode(midPin, INPUT_PULLUP);
  pinMode(setPin, INPUT_PULLUP);
  pinMode(rstPin, INPUT_PULLUP);
}

void loop() {
  if(digitalRead(upPin) == LOW){
    Serial.println("Up");
  }
  if(digitalRead(dwnPin) == LOW){
    Serial.println("Down");
  }
  if(digitalRead(letPin) == LOW){
    Serial.println("Left");
  }
  if(digitalRead(rhtPin) == LOW){
    Serial.println("Right");
  }
  if(digitalRead(midPin) == LOW){
    Serial.println("Center Button pressed");
  }
  if(digitalRead(setPin) == LOW){
    Serial.println("SET Button pressed");
  }
  if(digitalRead(rstPin) == LOW){
    Serial.println("RST Button pressed");
  }
  delay(500);
}
```

## 5. INFORMATIONS- & RÜCKNAHMEPFLICHTEN

Unsere Informations- und Rücknahmepflichten nach dem Elektroggesetz (ElektroG)



### Symbol auf Elektro- und Elektronikgeräten:

Diese durchgestrichene Mülltonne bedeutet, dass Elektro- und Elektronikgeräte **nicht** in den Hausmüll gehören. Sie müssen die Altgeräte an einer Erfassungsstelle abgeben. Vor der Abgabe haben Sie Altbatterien und Altakkumulatoren, die nicht vom Altgerät umschlossen sind, von diesem zu trennen.

### Rückgabemöglichkeiten:

Als Endnutzer können Sie beim Kauf eines neuen Gerätes, Ihr Altgerät (das im Wesentlichen die gleiche Funktion wie das bei uns erworbene neue erfüllt) kostenlos zur Entsorgung abgeben. Kleingeräte bei denen keine äußere Abmessungen größer als 25 cm sind können unabhängig vom Kauf eines Neugerätes in Haushaltsüblichen Mengen abgeben werden.

### Möglichkeit Rückgabe an unserem Firmenstandort während der Öffnungszeiten:

SIMAC Electronics GmbH, Pascalstr. 8, D-47506 Neukirchen-Vluyn

### Möglichkeit Rückgabe in Ihrer Nähe:

Wir senden Ihnen eine Paketmarke zu mit der Sie das Gerät kostenlos an uns zurücksenden können. Hierzu wenden Sie sich bitte per E-Mail an [Service@joy-it.net](mailto:Service@joy-it.net) oder per Telefon an uns.

### Informationen zur Verpackung:

Verpacken Sie Ihr Altgerät bitte transportsicher, sollten Sie kein geeignetes Verpackungsmaterial haben oder kein eigenes nutzen möchten kontaktieren Sie uns, wir lassen Ihnen dann eine geeignete Verpackung zukommen.

## 6. SUPPORT

Wir sind auch nach dem Kauf für Sie da. Sollten noch Fragen offen bleiben oder Probleme auftauchen stehen wir Ihnen auch per E-Mail, Telefon und Ticket-Supportsystem zur Seite.

E-Mail: [service@joy-it.net](mailto:service@joy-it.net)

Telefon: +49 (0)2845 9360 – 50

Für weitere Informationen besuchen Sie unsere Website:

[www.joy-it.net](http://www.joy-it.net)