

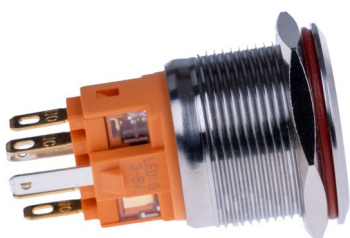
BUTTON22B-L-RD

Stahl-taster mit Hochstrommikroschalter, rastend mit rot LED-Beleuchtung



Unser rastender Stahl-taster über-zeugt durch hochwertige Materia-lien, Schutzklassen und Ergono-mie. Er ist aus rostfreiem Stahl ge-fertigt und erfüllt die Schutzklassen IP67 (Staub und Wasser), IK10 (Schlag) und PA66 (Flamme). Durch die Schutzklassen, dem großen Temperaturbereich und der Lang-lebigkeit ist unser Stahl-taster für viele Anwendungen geeignet. Der Stahl-taster verfügt über einen leuchtstarken LED Ring (rot). Durch die konkave Gestalt der Ober-fläche sind keine scharfen Kanten vorhanden. Die Anschlus-kabel und die Buchsen haben verschie-dene Farben und Formen, damit Verwechselungen der Taster Vari-anten (22A / 22B / 22C) ausge-schlossen sind.

Im Lieferumfang sind die notwen-digen Anschlusskabel, Buchse, Dichtring und Mutter bereits ent-halten.



Veröffentlicht: 17.12.2021

HAUPTMERKMALE

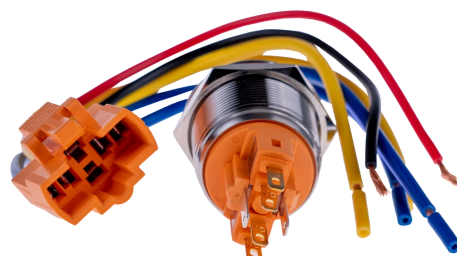
Max. Schaltstrom	7 A
Kern- und Außenmaterial	Rostfreier Stahl
Kontaktmaterial	Silber
Material der Pins	H65 goldbeschichtet
Tastentiefe	3,1 mm
Betriebsart	rastend
Schutzgrad	IP67 und IK10
Besonderheiten	leuchtstarke LED (rot)
Abmessungen Montageloch	Ø 22,2 x ≤12 mm
Gesamtabmessungen	Ø 25 x 40,4 mm
Lieferumfang	Taster, 6x 150 mm Kabel

WEITERE SPEZIFIKATIONEN

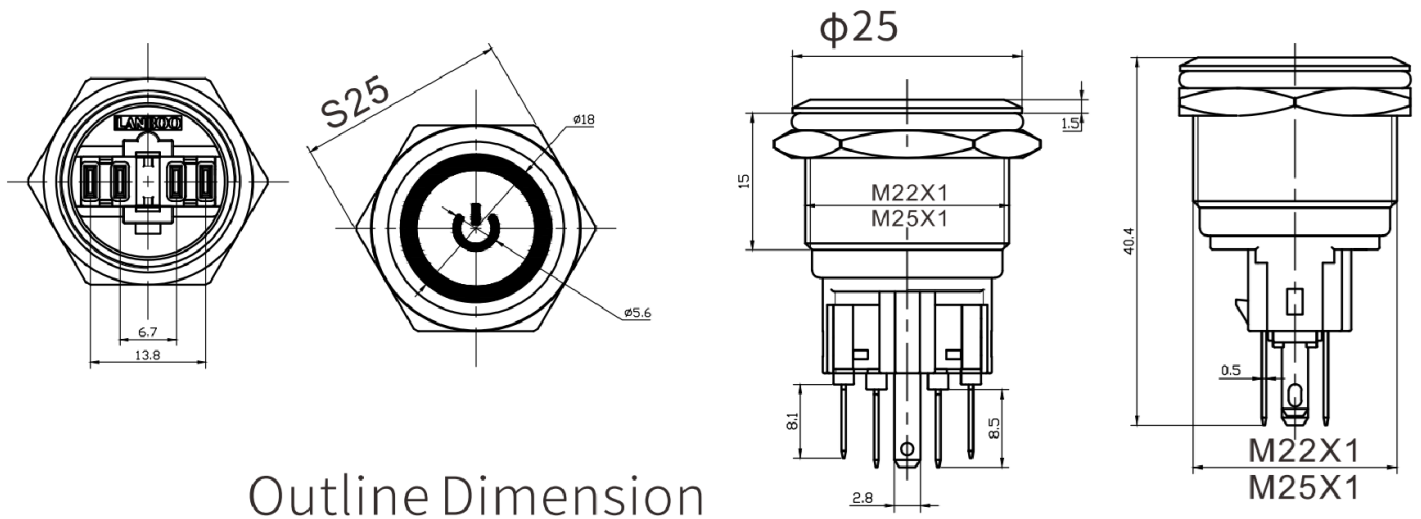
Nennlast	7A/250 V resistiv, 2A/250 V induktiv
LED Spannung	3 - 8 V DC
LED Lebensdauer	40 000 h
Anschlüsse	2x NO, 2x NC, 2x LED
Isolationswiderstand	≥ 1000 MΩ
Durchschlagstrom	1000 V AC min
Kontaktwiderstand	≤50 mΩ
Drehmoment Mutter	5 -14 Nm
Steckermaterial	PA66 flammhemmend
Zul. Umgebungstemperatur	-30 - 80°C

WEITERE DETAILS

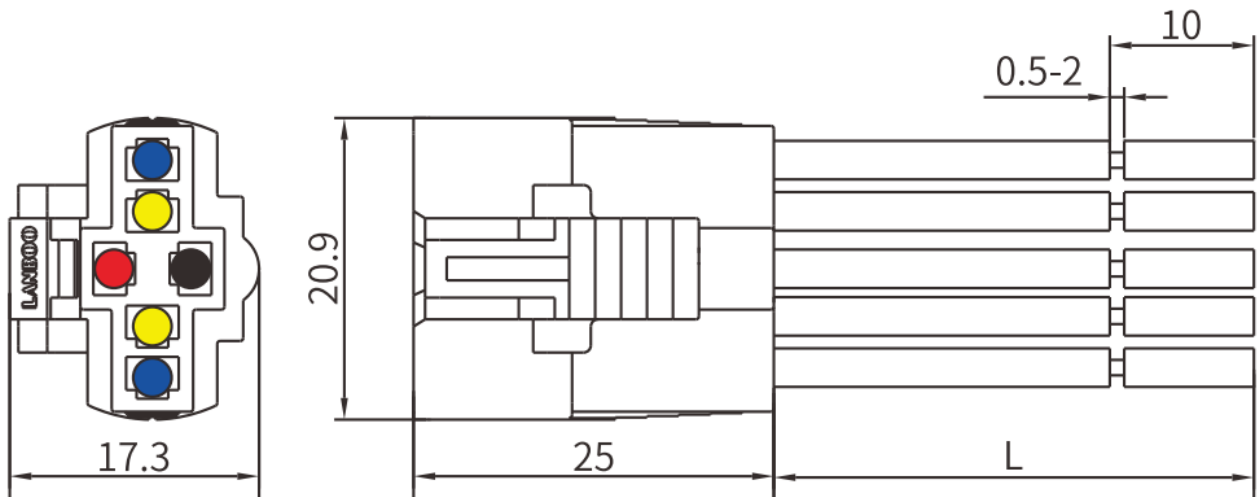
Artikelnummer	Button22B-L-RD
EAN	4250236821887
Zolltarifnummer	8536 50 11 90



SCHEMATISCHES DIAGRAMM



Outline Dimension



● LED ● NC ● NO

Connector: Cable length: 150mm, 0.5mm²

Connector