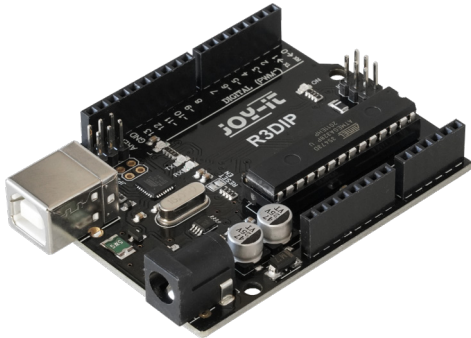


CARTE DE MICROCONTRÔLEUR 328P

avec une grande précision d'horloge



L'ARD_R3DIP-P (Arduino UNO - Compatible) est une carte de microcontrôleur avancée, idéale pour les projets nécessitant des fonctions de synchronisation précises. Équipée d'un oscillateur 16 MHz de haute précision, cette carte fournit une fréquence d'horloge exceptionnellement précise, permettant des applications exigeantes avec une fiabilité et des performances améliorées.

Que ce soit pour des projets de loisir, à des fins éducatives ou pour des applications professionnelles, la carte ARD_R3DIP-P offre une plate-forme robuste et fiable pour le développement de projets électroniques innovants.

PRINCIPALES CARACTÉRISTIQUES

Microcontrôleur	ATmega 328P
Broches numériques	14 (6 avec PWM)
Broches analogiques	6
Niveau logique	5 V
Tension d'entrée	USB : 5V DC DC-IN : 7 - 12 V DC

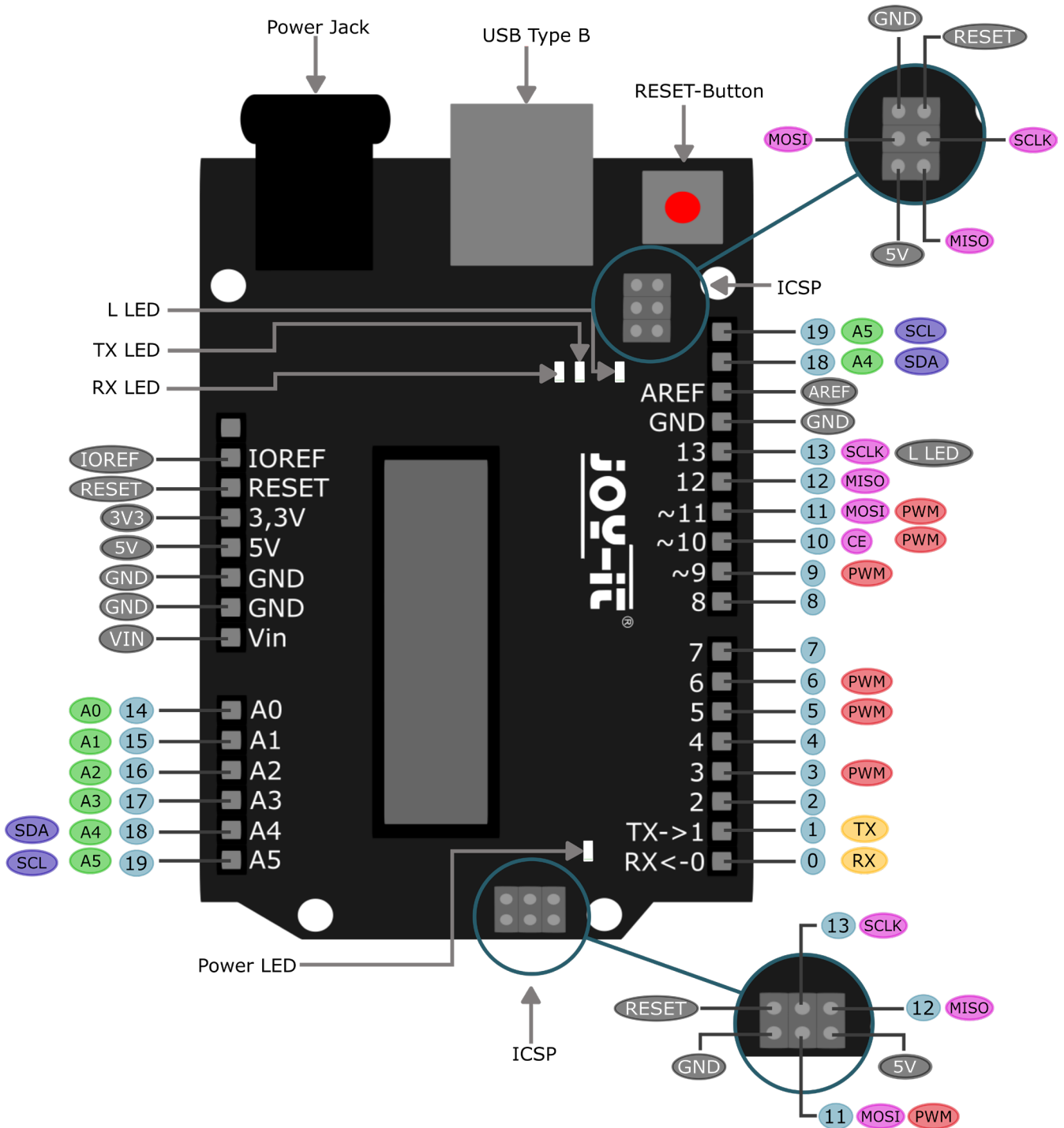
AUTRES SPÉCIFICATIONS

Mémoire	32 kB (512 B pour le chargeur de démarrage)
SRAM	2 kB
EEPROM	1 kB
Fréquence d'horloge	16 MHz
Précision de l'horloge	± 20ppm

PLUS DE DÉTAILS

Dimensions	76 x 54 x 15 mm
Poids	84 g
Contenu de la livraison	Carte, câble USB
Article No.	ARD_R3DIP-P
EAN	4250236828435
Numéro du tarif douanier	8542319000

BROCHAGE



- I2C
- SPI
- PWM
- Analog
- Serial
- IO
- Power