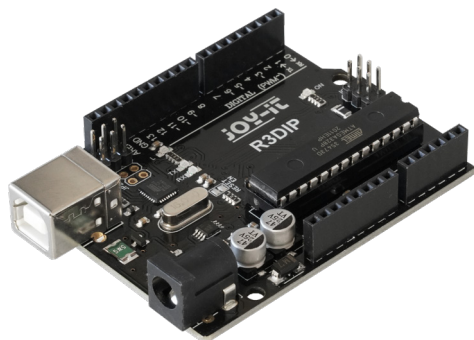


# DESKA MIKROKONTROLÉRU 328P

s vysokou přesností hodin



ARD\_R3DIP-P (Arduino UNO - kompatibilní) je pokročilá deska s mikrokontrolérem, která je ideální pro projekty vyžadující přesné časovací funkce. Tato deska je vybavena vysoce přesným oscilátorem o frekvenci 16 MHz, který poskytuje výjimečně přesnou hodinovou frekvenci, což umožňuje náročné aplikace se zvýšenou spolehlivostí a výkonem.

Ať už se jedná o hobby projekty, vzdělávací účely nebo profesionální aplikace, deska ARD\_R3DIP-P nabízí robustní a spolehlivou platformu pro vývoj inovativních elektronických projektů.

## HLAVNÍ FUNKCE

Mikrokontrolér	ATmega 328P
Digitální kolíky	14 (6 s PWM)
Analogové vývody	6
Logická úroveň	5 V
Vstupní napětí	USB: 5 V DC DC-IN: 7 - 12 V DC

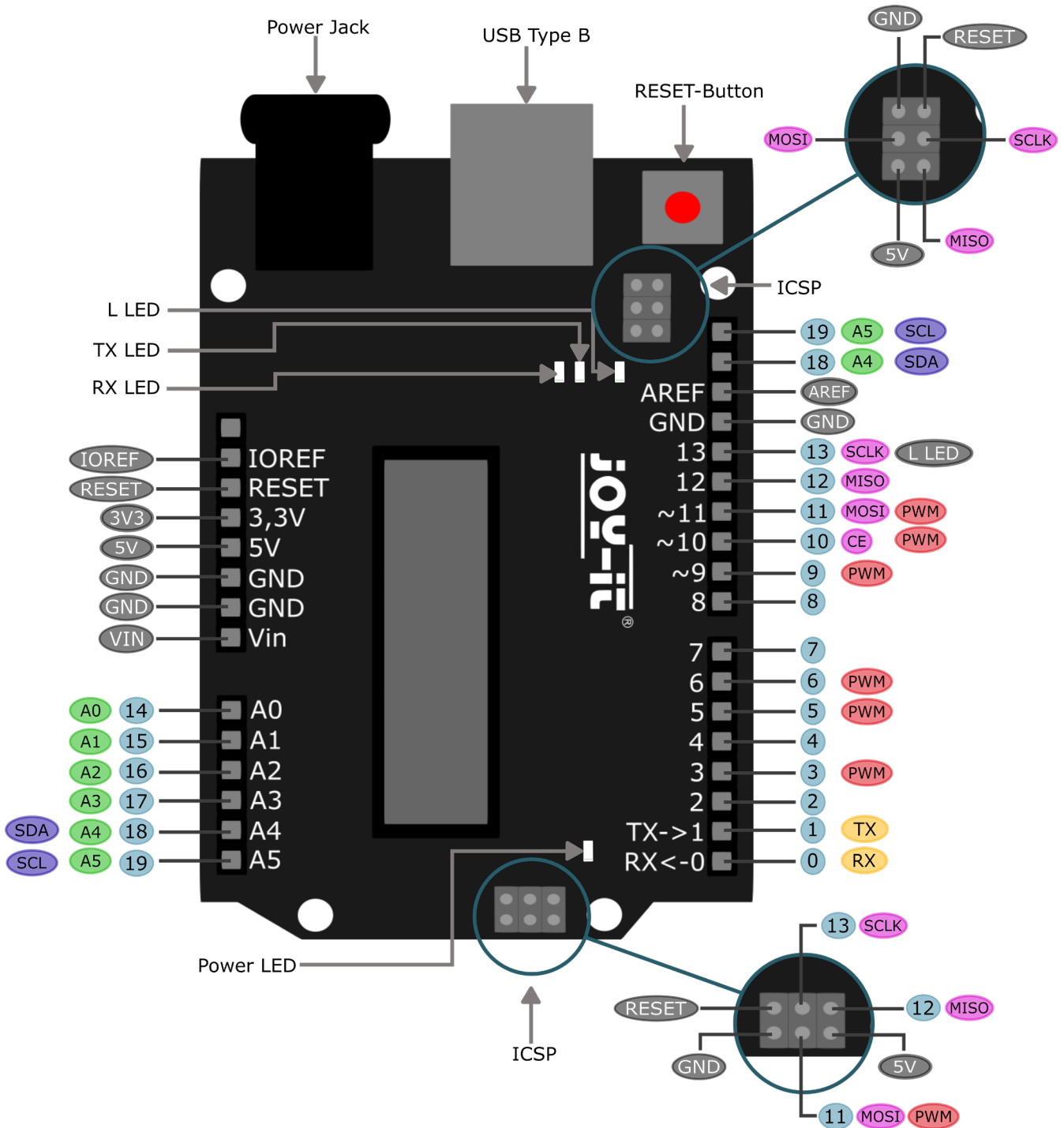
## DALŠÍ SPECIFIKACE

Paměť	32 kB (512 B pro zavaděč)
SRAM	2 kB
EEPROM	1 kB
Hodinová frekvence	16 MHz
Přesnost hodin	± 20 ppm

## DALŠÍ PODROBNOSTI

Rozměry	76 x 54 x 15 mm
Hmotnost	84 g
Rozsah dodávky	Deska, kabel USB
Článek č.	ARD_R3DIP-P
EAN	4250236828435
Celní sazebník č.	8542319000

# ROZLOŽENÍ VÝVODŮ



- I2C
- SPI
- PWM
- Analog
- Serial
- IO
- Power